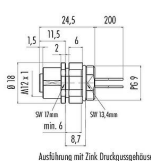


Bezeichnung	<b>M12 Flanschdose, Polzahl: 5, ungeschirmt, Litzen, IP68, UL 2238, PG 9, Frontmontage</b>
Produktgruppe	<b>M12-B</b>
Kodierung	<b>B-kodiert</b>
Serie	<b>766</b>
Artikelnummer	<b>76 0734 0011 00105-0200</b>

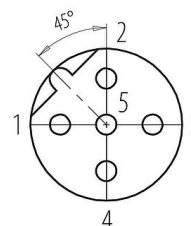
**Abbildung**



**Maßzeichnung**



**Polbild (Steckseite)**



- 1 braun/brown
- 2 weiß/white
- 3 blau/blue
- 4 schwarz/black
- 5 grau/grey

Die Montageanleitung finden Sie auf der nachfolgenden Seite.

**Technische Daten**

**Allgemeine Kennwerte**

Artikelnummer	<b>76 0734 0011 00105-0200</b>
Hinweis	Alternative Artikelnummer: 09 4442 22 05 Bitte beachten Sie, dass es aufgrund der Umstellung von der alten auf die neue Bestellnummer zu Abweichungen in den technischen Spezifikationen kommen kann. Für detaillierte Fragen zum Produkt verwenden Sie bitte das "Kontakt zum Customer Service"-Modul, rechts auf dieser Webseite.
Steckverbinder-Bauform	Flanschdose
Bauartnorm	DIN EN 61076-2-101
Kodierung	B-kodiert
Litzenlänge	0,2 m (Standard 0,2 m. Weitere Längen sind auf Anfrage möglich.)
Ausführung	Steckverbinder Buchse gerade
Steckverbinder Verriegelung	schrauben
Anschlussart	Litzen
Schutzart	IP68
Anschlussquerschnitt	0,25 mm <sup>2</sup> / AWG 24
Grenztemperatur von / bis	-40 °C / 85 °C
Mechanische Lebensdauer	> 100 Steckzyklen
Gewicht (gr)	18.01
Zolltarifnummer	85369010
Ursprungsland	DE

**Elektrische Kennwerte**

Bemessungsspannung	60 V
Bemessungs-Stoßspannung	1500 V
Bemessungsstrom	4 A (3 A UL)
Isolationswiderstand	> 10 <sup>8</sup> Ω

Bezeichnung	<b>M12 Flanschdose, Polzahl: 5, ungeschirmt, Litzen, IP68, UL 2238, PG 9, Frontmontage</b>
Produktgruppe	<b>M12-B</b>
Kodierung	<b>B-kodiert</b>
Serie	<b>766</b>
Artikelnummer	<b>76 0734 0011 00105-0200</b>

Verschmutzungsgrad	3
Überspannungskategorie	II
Isolierstoffgruppe	II
EMV-Tauglichkeit	ungeschirmt

**Werkstoffe**

Material Gehäuse	Zinkdruckguss vernickelt
Material Kontaktkörper	PA
Material Kontakt	CuSn (Bronze)
Kontaktoberfläche	Au (Gold)
REACH SVHC	CAS 7439-92-1 (Lead)
SCIP Nummer	5903bb97-c2a0-4135-af7a-c0da1deffd25

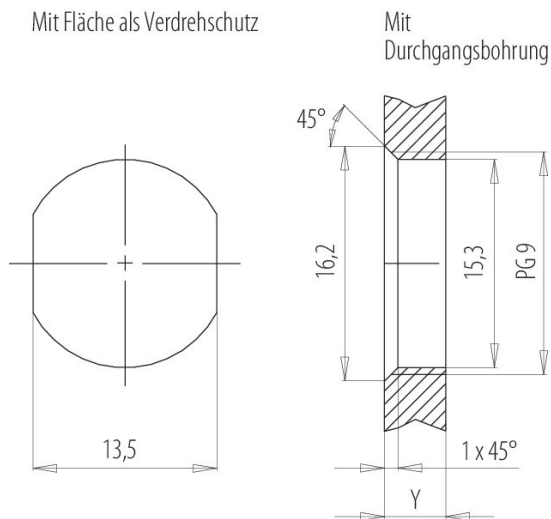
**Zulassungen / Approbationen**

Zulassungen	UL 2238
-------------	---------

**Klassifikationen**

eCl@ss 11.1	27-44-01-03
ETIM 9.0	EC003570

**Montageanleitung / Montageausschnitt**



**Anzugsdrehmoment**

Metallgehäuse/Kunststoffgehäuse 1,25 Nm

Gehäusewandstärke Y (mm)		
Ausführung	min (mm)	max (mm)
Hinterwandmontage	2	3,5
von vorne verschraubbar	2	4,5
positionierbar <sup>1)</sup>	2	3,5
Schraubklemmanschluss	2	3,5
Gewinde M12 x 1	2	3,0
Gewinde M14 x 1 <sup>2)</sup>	<sup>3)</sup> 1,5/ <sup>4)</sup> 2	6,5

**Hinweise**

- <sup>1)</sup> Keine Fase anbringen
- <sup>2)</sup> Wandstärken:  
bis 1,5 mm Mutter 38 5385 100 001 verwenden,  
> 1,5 mm Gewinde schneiden
- <sup>3)</sup> Mutter
- <sup>4)</sup> Gewinde in Gehäusewand

Bezeichnung	<b>M12 Flanschdose, Polzahl: 5, ungeschirmt, Litzen, IP68, UL 2238, PG 9, Frontmontage</b>
Produktgruppe	<b>M12-B</b>
Kodierung	<b>B-kodiert</b>
Serie	<b>766</b>
Artikelnummer	<b>76 0734 0011 00105-0200</b>

### **Sicherheitshinweise / Montagehinweise**

Der Steckverbinder darf nicht unter Last gesteckt oder getrennt werden. Eine Nichtbeachtung sowie unsachgemäße Verwendung kann Personenschäden zur Folge haben.

Die Steckverbinder sind für Einsatzbereiche im Anlagen-, Steuerungs- und Elektrogerätebau entwickelt worden. Die Überprüfung, ob die Steckverbinder auch in anderen Einsatzgebieten verwendet werden können, obliegt dem Anwender.

Steckverbinder, die in Stromkreisen mit berührunggefährlichen Spannungen eingesetzt werden, dürfen nur von, oder unter Aufsicht von Personen, die eine elektrotechnische Ausbildung besitzen, unter Berücksichtigung der geltenden Bestimmungen und Normen montiert und benutzt werden.

Durch den Anwender sind geeignete Sicherheitsvorkehrungen zu treffen, damit der Steckverbinder nicht versehentlich gelöst werden kann.

Steckverbinder mit der Schutzart IP67 und IP68 sind nicht für die Verwendung unter Wasser geeignet. Beim Einsatz im Freien müssen die Steckverbinder gesondert gegen Korrosion geschützt werden. Weitere Infos zu den IP Schutzarten siehe im Bereich Downloadcenter „Technische Informationen“.

Bitte beachten Sie die Verschmutzungsgrade und die Überspannungskategorie. Weitere Infos hierzu siehe Bereich Downloadcenter „Technische Informationen“.

Zum Verriegeln des Kabelsteckverbinders mit dem Gerätesteckverbinder wird der Gewinding „handfest“ (ca. 60 cNm) angezogen.