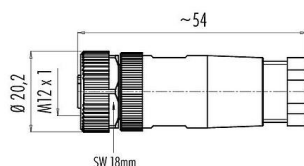


Bezeichnung **M12 Kabeldose, Polzahl: 4, 6,0-8,0 mm, ungeschirmt, schraubklemm, IP67, UL**
 Produktgruppe **M12-B**
 Artikelnummer **99 0430 225 04**

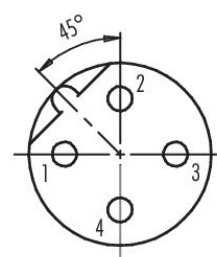
Abbildung



Maßzeichnung



Polbild (Steckseite)



Die Einzelteildarstellung und Montageanleitung finden Sie auf der nachfolgenden Seite.

Technische Daten

Allgemeine Kennwerte

Artikelnummer	99 0430 225 04
Steckverbinder-Bauform	Kabeldose
Bauartnorm	DIN EN 61076-2-101
Ausführung	Steckverbinder Buchse gerade
Steckverbinder Verriegelung	schrauben
Anschlussart	schraubklemm
Schutzart	IP67
Anschlussquerschnitt	max. 0,75 mm ² / AWG 18
Kabeldurchlass	6,0-8,0 mm
Grenztemperatur von / bis	-40 °C / 85 °C
Mechanische Lebensdauer	> 50 Steckzyklen
Gewicht (gr)	24.00
Zolltarifnummer	85369010
Ursprungsland	DE

Elektrische Kennwerte

Bemessungsspannung	60 V
Bemessungs-Stoßspannung	1500 V
Bemessungsstrom	4,0 A
Isolationswiderstand	≥ 10 ¹⁰ Ω
Verschmutzungsgrad	3
Überspannungskategorie	II
Isolierstoffgruppe	III

Produktdatenblatt

Automatisierungstechnik - Datenübertragung



Bezeichnung	M12 Kabeldose, Polzahl: 4, 6,0-8,0 mm, ungeschirmt, schraubklemm, IP67, UL
Produktgruppe	M12-B
Artikelnummer	99 0430 225 04

EMV-Tauglichkeit ungeschirmt

Werkstoffe

Material Gehäuse	PA
Material Kontaktkörper	PA
Material Kontakt	CuZn (Messing)
Kontaktoberfläche	CuSnZn (Optalloy)
Material Verriegelung	Zinkdruckguss vernickelt
REACH SVHC	CAS 96-45-7 (Imidazolidine-2-thione) CAS 7439-92-1 (Lead)
SCIP Nummer	558b598a-fc03-4cbf-abb5-1f4e42a23a32

Zulassungen / Approbationen

Zulassungen UL

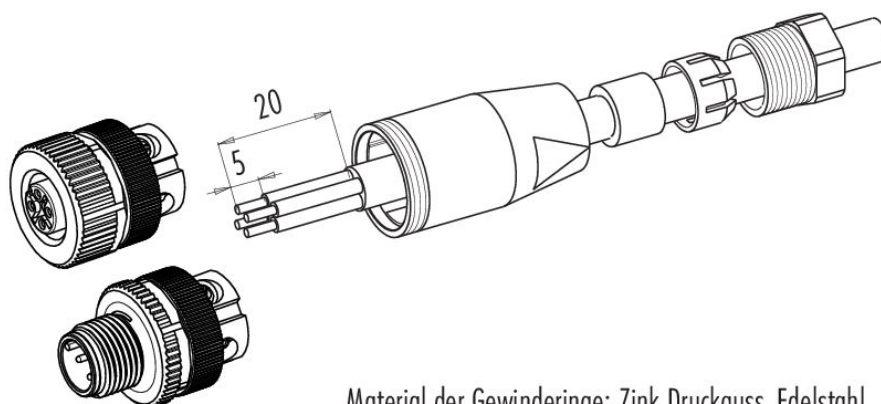
Klassifikationen

eCl@ss 11.1	27-44-01-02
ETIM 9.0	EC002635

CE-Konformitätserklärungen

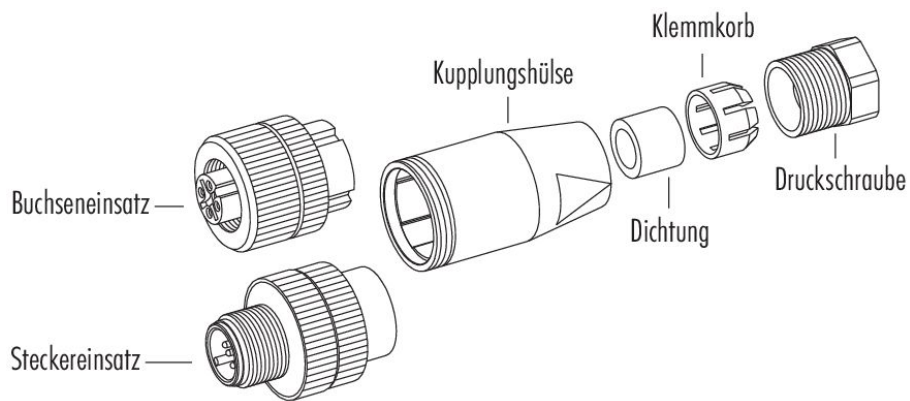
Niederspannungsrichtlinie 2014/35/EU (EN 60204-1:2018;EN 60529:1991)

Montageanleitung



Bezeichnung	M12 Kabeldose, Polzahl: 4, 6,0-8,0 mm, ungeschirmt, schraubklemm, IP67, UL
Produktgruppe Artikelnummer	M12-B 99 0430 225 04

Einzelteildarstellung



Material der Gewinderinge: Zink Druckguss, Edelstahl

Bezeichnung	M12 Kabeldose, Polzahl: 4, 6,0-8,0 mm, ungeschirmt, schraubklemm, IP67, UL
Produktgruppe	M12-B
Artikelnummer	99 0430 225 04

Sicherheitshinweise / Montagehinweise

Die Steckverbinder sind für Einsatzbereiche im Anlagen-, Steuerungs- und Elektrogerätebau entwickelt worden. Die Überprüfung, ob die Steckverbinder auch in anderen Einsatzgebieten verwendet werden können, obliegt dem Anwender.

Steckverbinder mit der Schutzart IP67 und IP68 sind nicht für die Verwendung unter Wasser geeignet. Beim Einsatz im Freien müssen die Steckverbinder gesondert gegen Korrosion geschützt werden. Weitere Infos zu den IP Schutzarten siehe im Bereich Downloadcenter „Technische Informationen“.

Zum Verriegeln des Kabelsteckverbinders mit dem Gerätesteckverbinder wird der Gewinding „handfest“ (ca. 60 cNm) angezogen.