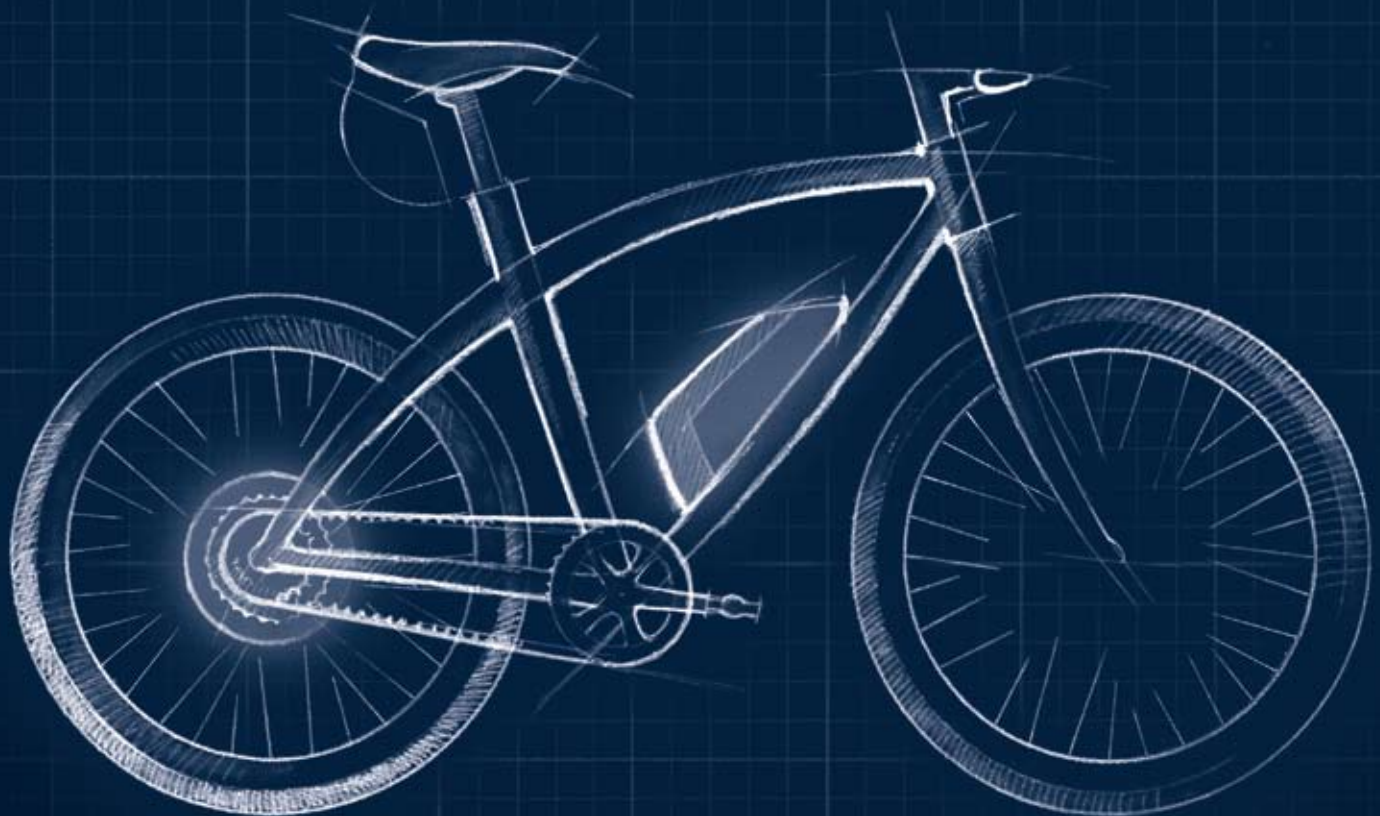


## RoPD Connectors

Magnetic Connecting System –  
Power and Data Transmission for LEV



## Rosenberger Power Data Connectors

### RoPD Connectors – Exploring Generation LEV

Rosenberger Power Data Connectors are a revolutionary magnetic connector system\*\* – developed for the Light Electric Vehicles Industry (LEV). They are especially suited for data communication and power transmission of voltages up to 48 V and current loads up to 50 A.

RoPD Connectors utilise magnetic locking with a perfect self-locating capability instead of a mechanical plug-in mount. Forced disconnection will not damage the connector or the LEV.

### RoPD Connectors – Exploring Generation LEV

*Rosenberger Power Data Connectors sind neuartige magnetische Steckverbinder-Systeme\*\* – entwickelt für die Leicht-Elektro-Fahrzeug-Industrie (LEV). Sie eignen sich hervorragend für die Datenübermittlung und die Stromversorgung bei Übertragung von Spannungen bis 48 V und Strömen bis zu 50 A.*

*Anstelle einer mechanischen Verrastung nutzen sie ein magnetisches Verbindungssystem mit 100%-iger Selbstfindung. Bei unbeabsichtigtem Trennen ist eine Beschädigung am Steckverbinder bzw. am LEV ausgeschlossen.*



### Product Features

- Magnetic locking mechanism
- 4 pins for data communication and 2 pins for power transmission
- 100% self-location
- Shallow mounting depth
- Waterproof and robust
- Shock- and vibration proof
- Reliable contact pressure
- Zero-force mating
- Extremely high mating cycles

### Produkteigenschaften

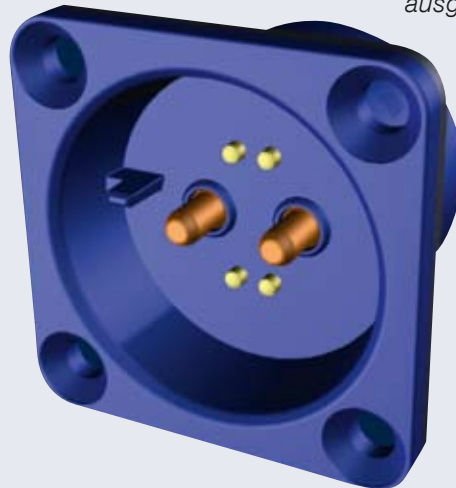
- Magnetisches Verbindungssystem
- 4 Kontakte zur Daten- und 2 Kontakte zur Stromübertragung
- 100% Selbstfindung
- Geringe Einbautiefe
- Wasserdicht und robust
- Schock- und vibrationsbeständig
- Gesicherter Kontaktdruck
- Kraftfreie Verbindung
- Sehr hohe Steckzyklen

## Technology

The contact system consists of 4 data contacts and 2 power transmission pins.

Upon successful connection, the data contacts activate the power contacts. The power contacts are based on a pin and socket principle, which balances out tolerances through contact springs and is therefore suitable for high quantity of mating cycles. In the automobile industry this power connection system has proved itself time and again. The 4 data contacts can be used as a BUS-System with additional supply voltage.

Versions of these magnetic Rosenberger Power Data connectors are also suitable for EnergyBus application.



## Technologie

Das Kontakt-System besteht aus 4 Kontakten zur Daten- und 2 Kontakten zur Stromübertragung.

Das System ist nicht Hot-Plug-fähig, bei erfolgreicher Kontaktierung geben die Datenkontakte die Stromkontakte frei. Die Stromkontakte basieren auf einem Stift - Buchse Prinzip, welches durch die Kontaktfeder Toleranzen ausgleichen kann und für sehr hohe Steckzyklen geeignet ist. In der Automobilindustrie hat sich dieses Stromkontaktsystem bereits vielfach bewährt. Die 4 Datenkontakte können für ein BUS-System mit zusätzlicher Versorgungsspannung genutzt werden.

Varianten dieser magnetischen Rosenberger Power Data Steckverbinder werden auch für EnergyBus eingesetzt.

## Perfect handling

- No risk of canting or similar
- Reliable connections even for hard-to-reach positions
- Forced disconnection causes no damage to connector or vehicle

## Perfektes Handling

- Kein Verkantungs-/Beschädigungsrisiko
- Zuverlässiges Kontaktieren auch an schwer zugänglichen Stellen
- Beschädigungsfrei bei Zwangstrennung (Kontakte und Fahrzeug)

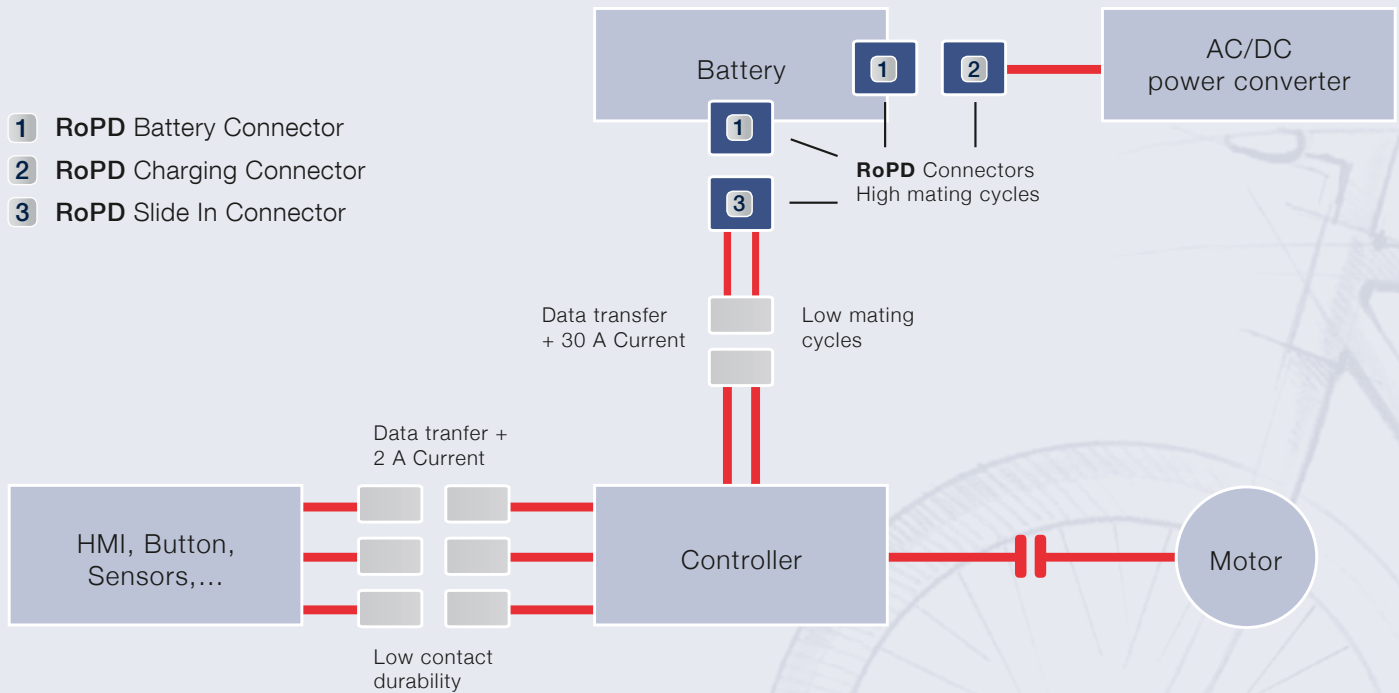
C003-04-XXX-Y\*

C003-03-XXX-Y\*



## BUS-System Concept

## Konzept BUS-System



## Applications

RoPD Connectors are suitable for the Light Electric Vehicles Industry (LEV) for data communication and power transmission, e.g. pedelecs, e-bikes, e-scooters and wheelchairs.

## Einsatzgebiete

RoPD Steckverbinder eignen sich ideal für Anwendungen in der Leicht-Elektro-Fahrzeug-Industrie (LEV) zur Strom- und Datenversorgung, z.B. Pedelecs, Elektro-Fahrräder, Elektro-Roller sowie Elektro-Rollstühle.



C003-17-XXX-Y\*

C003-B1-XXX-Y\*

## Product Range

Cable Assemblies for different currents (10A, 30A, 50A) assembled with

- RoPD Charging Connector jack (straight or right angle)
- RoPD Battery Panel plug (round or square)
- RoPD Slide-In Panel jack (flexibly seated)

## Technical Data

- Current: 10A, 30A, 50A
- Voltage: flexible 12V – 48V
- Waterproof: IP 67/IP 69 plug, IP 65/IP 67 jack (mated connection)
- UV-resistant
- Mating cycles > 5000

## Technical Data RoPD Connectors

	Cable Assembly Types		
	C001-...-XXX-Y*	C003-...-XXX-Y*	C006-...-XXX-Y*
Electrical data   Elektrische Daten			
Rated voltage, Power Pins   Spannungsbereich, Strompins	≤ 48V DC/AC	≤ 48V DC/AC	≤ 48V DC/AC
Max. current load, Power Pins (room temperature)   Max. Strombelastung Strompins (Raumtemperatur)	10 A	30 A	50 A
Rated voltage, Signal Pins   Spannungsbereich, Signalpins	12 V	12 V	12 V
Max. current load, Signal Pins (room temperature)   Max. Strombelastung Signalpins (Raumtemperatur)	2 A	2 A	2 A
Mechanical data   Mechanische Daten			
Locking mechanism   Systemverriegelung.	magnetic	magnetic	magnetic
Mating cycles without load   Steckzyklen ohne Last	> 5000 cycles	> 5000 cycles	> 5000 cycles
Max. wire cross section   Max. Anschlussquerschnitt	1 mm <sup>2</sup>	2.5 mm <sup>2</sup>	6 mm <sup>2</sup>
Mounting cut-out, male   Einbaudurchmesser, Stecker	Ø 25 mm	Ø 25 mm	Ø 25 mm
Mounting depth (with/without fastener ring)   Einbautiefe (mit/ohne Befestigungsring)	20 mm	20 mm	20 mm
Environmental data   Umweltdaten			
Dust- und water resistance   Staub- und Wasserdichtheit			
Plug (frontside, installed)   Stecker (Frontseite, eingebaut)	IP 69/IP 67	IP 69/IP 67	IP 69/IP 67
Jack (connected with Plug)   Kuppler (verbunden mit Stecker)	IP 65/IP 67	IP 65/IP 67	IP 65/IP 67

Technical changes possible without further notice. Product-specific data available on request.  
\* XXX: please fill in length in mm. Y: please fill in coding.

Technische Änderungen vorbehalten. Artikelspezifische Daten erhalten Sie auf Anfrage.  
\* XXX: bitte ergänzen Sie die Länge in mm. Y: bitte ergänzen Sie die Kodierung.

## Produktspektrum

Kabel-Assemblies für unterschiedliche Stromstärken (10A, 30A, 50A) **konfektioniert** mit

- RoPD Lade-Steckverbinder (Kuppler gerade/gewinkelt)
- RoPD Batterie-Gehäusestecker (rund oder 4-kant)
- RoPD Slide-In-Gehäusekuppler (flexibel gelagert)

## Technische Daten

- Strom: 10A, 30A, 50A
- Spannung: flexibel 12V – 48V
- Wasserdicht: IP 67/IP 69 Stecker, IP 65/IP 67 Kuppler (gesteckt)
- UV-resistent
- Steckzyklen: > 5000



C003-A2-XXX-Y\*

C003-B2-XXX-Y\*

**Rosenberger**

**Hochfrequenztechnik GmbH & Co. KG**

P.O.Box 1260

D-84526 Tittmoning

Tel.: +49 - 86 84 -18 -0

Fax: +49 - 86 84 -18 -499

E-Mail: [info@rosenberger.de](mailto:info@rosenberger.de)

Web: [www.rosenberger.com](http://www.rosenberger.com)

Certified by ISO/TS 16949 · ISO 9001 · ISO 14001

Ordering No.

Info270RoPD Fly/2000/08-2011

pA 235482

© 08.2011 **Rosenberger**

Design **Thewald Kommunikation**