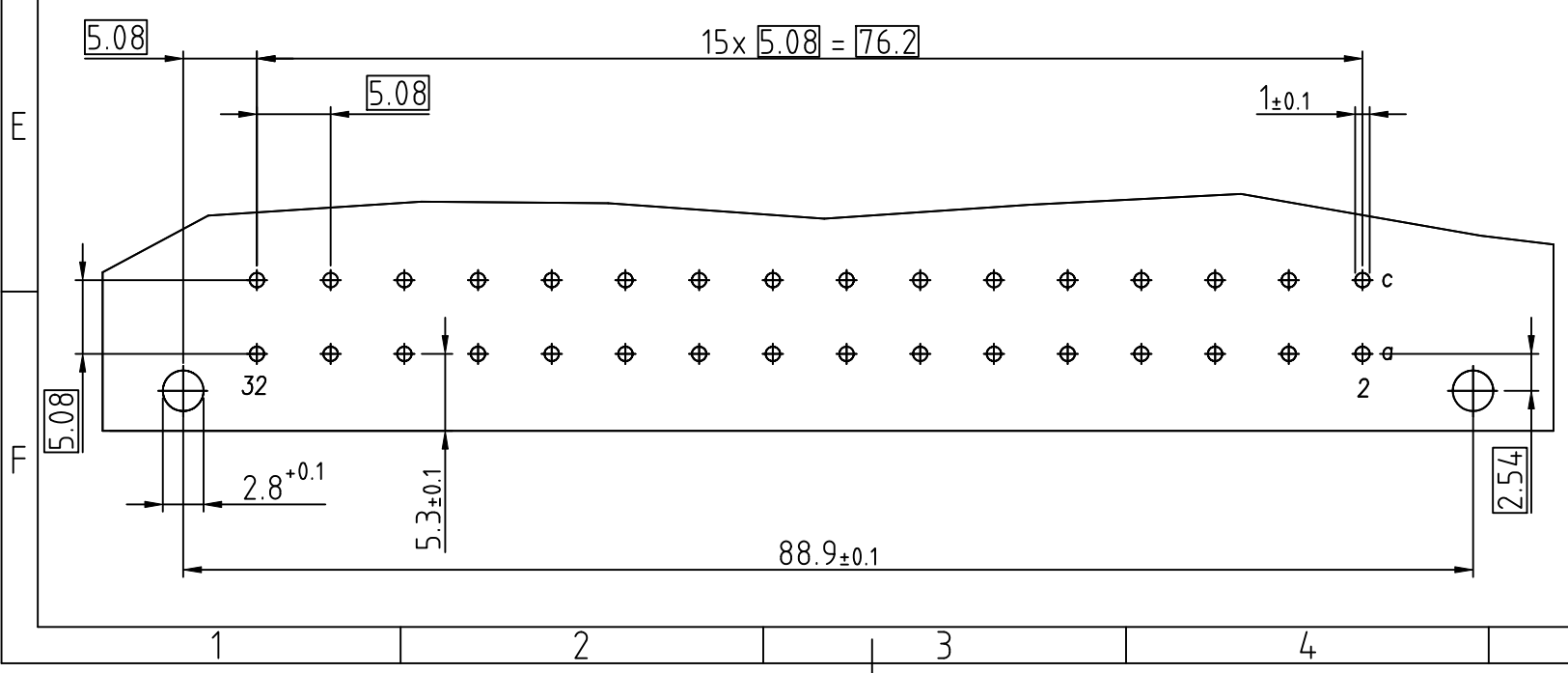
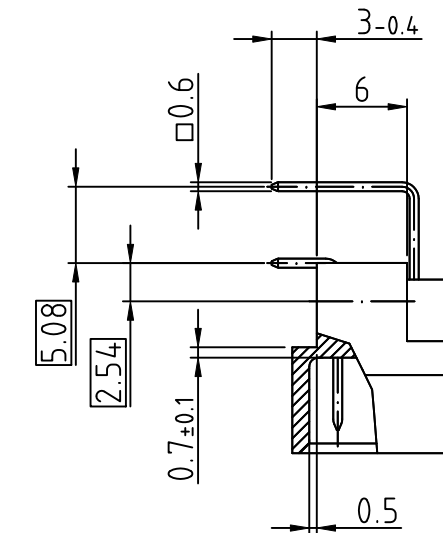
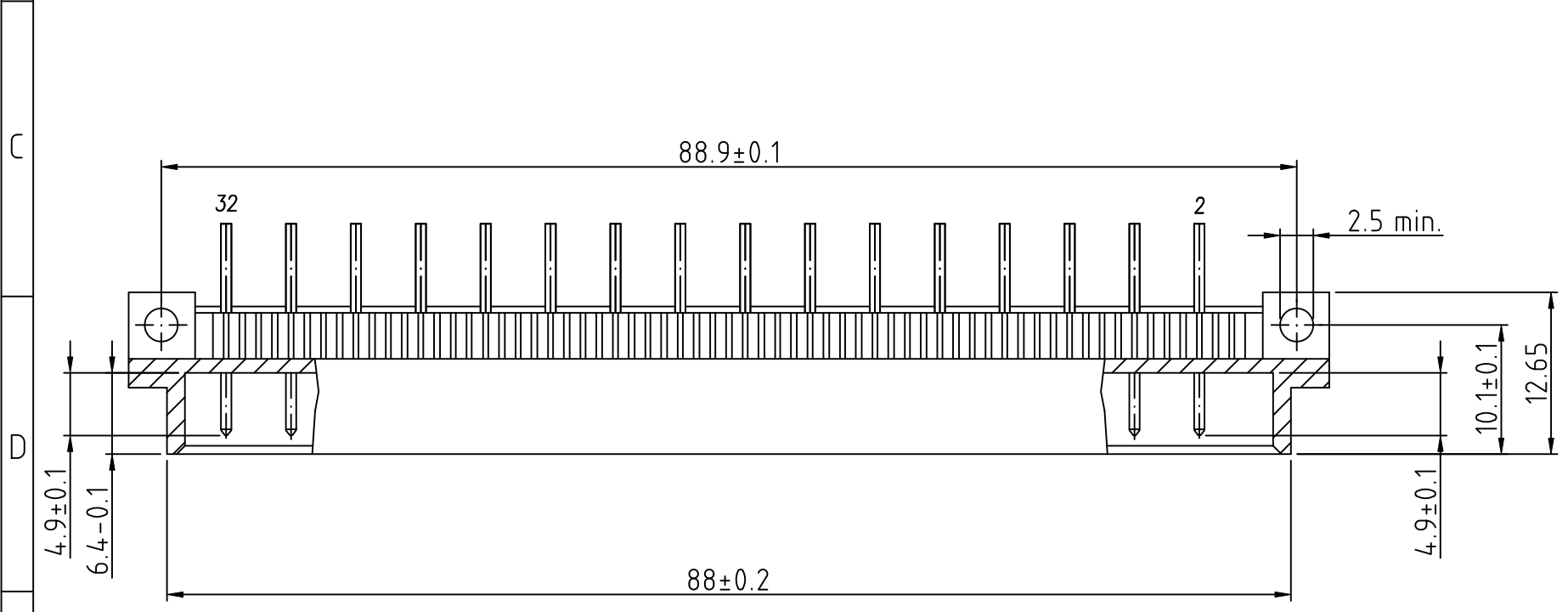
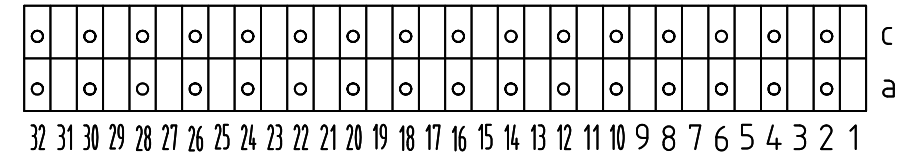


105-40064 D32M a,c
Löt / dip-solder 3mm 90° 5.08 class 2

Standard Kontakt / Standard Contact (4.9mm)



Technische Änderungen vorbehalten / all data subject to amendment without notice

Material:		Freimaßtoleranz		Maßstab: 2:1 (Verwendungsbereich)
			A3	Kundenzeichnung / customer drawing
		Datum	Name	(Benennung)
		Bearb. 20.07.2011	Kusterer	D-Messerleiste / male connector
		Gepr.		Löt / dip-solder 3mm; 90°
		Freig.		nach / according to IEC 60603-2 (DIN 41612)
				(Zeichnungsnummer)
				105-40064
				Blatt
00	first edition	20.07.2011	Kust.	EDV-Nr.: 105-40064.DWG
Zust.	Änderung	Datum	Name	

