



## Snap-in Steckverbinder IP67 *Snap-in connectors IP67*

### **Kabelsteckverbinder**

- Steckverbinder mit Schnappverriegelung
- Schutzart IP67 <sup>1)</sup>
- Innenliegende Zugentlastung
- Einfache Montage
- Versionen mit Farbkodierung

### **Cable Connector**

- Connector with snap-in locking
- Degree of protection IP67 <sup>1)</sup>
- Internal strain relief
- Easy assembly
- Versions with colour-coding

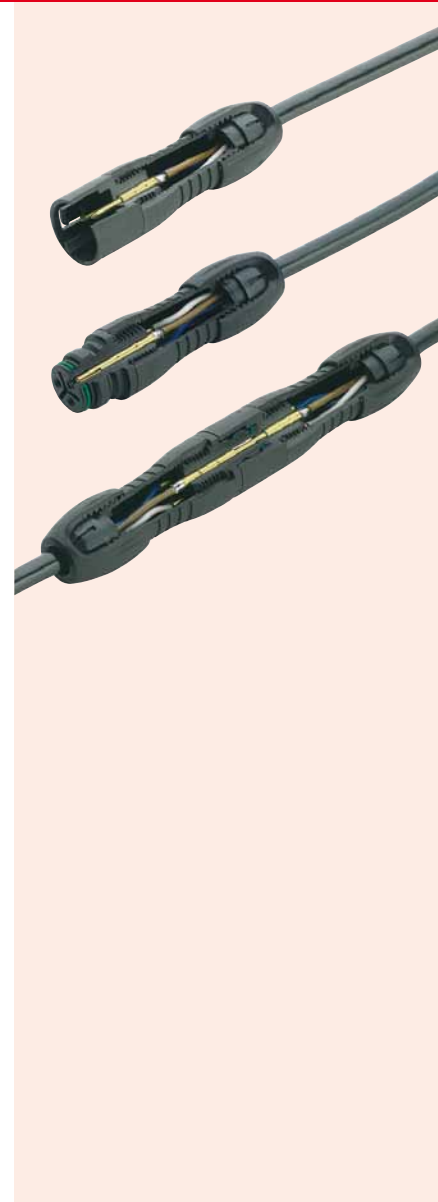
<sup>1)</sup>Erläuterung der Schutzarten siehe Seite TI-3 - TI-4. / <sup>1)</sup>Explanation of protection standards see page TI-3 - TI-4.



Aufbau des Steckverbinders:  
*Construction of the connector:*

Kabelstecker  
*Male cable connector*

Kabeldose  
*Female cable connector*



- SI IP40
- SI IP67
- Bajonett
- MPP IP67
- PP IP67
- M9 IP40
- M9 IP67
- SI IP67
- Bajonett
- NCC
- PP IP67
- M16 IP40
- M16 IP67
- M23
- Bajonett
- M25
- RD24
- RD30
- M5
- M8
- M12-A
- VL
- Verteiler
- M12-B
- M12-D
- M12-S
- M12-T
- M12-US
- M18
- 7/8"
- BF-A
- BF-B
- BF-C

**Miniatursteckverbinder Serie 720**  
**Miniature connectors series 720**

Bezeichnung Description	Kabelstecker Male cable connector	Kabelstecker Male cable connector	Kabelstecker Male cable connector
Abbildung Figure			

Maßzeichnung Drawing			
-------------------------	--	--	--

Bestell-Nr. Ordering-No.	Polzahl Contacts	Kabeldurchlass Cable outlet	Bestell-Nr. Ordering-No.	Polzahl Contacts	Kabeldurchlass Cable outlet	Bestell-Nr. Ordering-No.	Polzahl Contacts	Kabeldurchlass Cable outlet	Bestell-Nr. Ordering-No.
	3	2,5-4 mm	99 9105 03 03	3	4-6 mm	99 9105 00 03	3	6-8 mm	99 9105 02 03
	5	2,5-4 mm	99 9113 03 05	5	4-6 mm	99 9113 00 05	5	6-8 mm	99 9113 02 05
	8	2,5-4 mm	99 9125 03 08	8	4-6 mm	99 9125 00 08	8	6-8 mm	99 9125 02 08
	12	2,5-4 mm	99 9133 03 12	12	4-6 mm	99 9133 00 12	12	6-8 mm	99 9133 02 12

**Technische Daten**  
**Specifications**

	3	5	8	12	
Polzahl	3	5	8	12	Number of contacts
Steckverbinder Verriegelung	schnapp/snap-in				Connector locking system
Anschlussart	löten/solder				Termination
Anschlussquerschnitt	max. 0,75 mm <sup>2</sup> (max. AWG 20)		max. 0,25 mm <sup>2</sup> (max. AWG 24)		Wire gauge
Kabeldurchlass	2,5-4 mm, 4-6 mm, 6-8 mm				Cable outlet
Schutzart	IP67				Degree of protection
Mechanische Lebensdauer	> 500 Steckzyklen/> 500 mating cycles				Mechanical operation
Obere Grenztemperatur	+ 85 °C				Upper temperature
Untere Grenztemperatur	- 40 °C				Lower temperature
Bemessungsspannung	250 V	125 V	125 V	60 V	Rated voltage
Bemessungs-Stoßspannung	2500 V	1500 V	2500 V	800 V	Rated impulse voltage
Verschmutzungsgrad	2				Pollution degree
Überspannungskategorie	II				Overvoltage categorie
Isolierstoffgruppe	II				Material group
Bemessungsstrom (40°C)	7 A	5 A	2 A		Rated current (40 °C)
Durchgangswiderstand	≤ 3 mΩ				Contact resistance
Material Kontakt	CuZn (Messing/brass)				Material of contact
Kontaktoberfläche	Au (Gold/gold)				Contact plating
Material Kontaktkörper	PA (UL 94 V-0)				Material of contact body
Material Gehäuse	PA (UL 94 V-0)				Material of housing

**Miniatursteckverbinder Serie 720**  
**Miniature connectors series 720**

Bezeichnung  
Description

Abbildung  
Figure

Kabelstecker  
Male cable connector



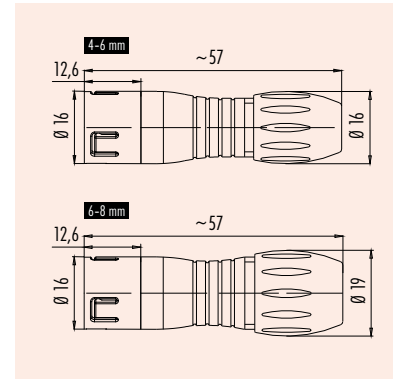
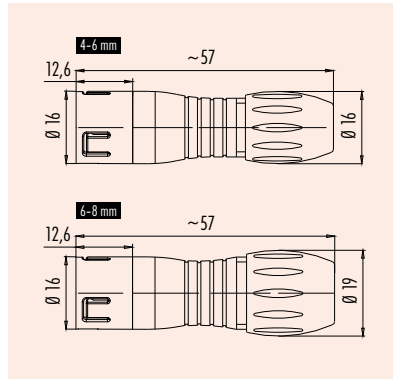
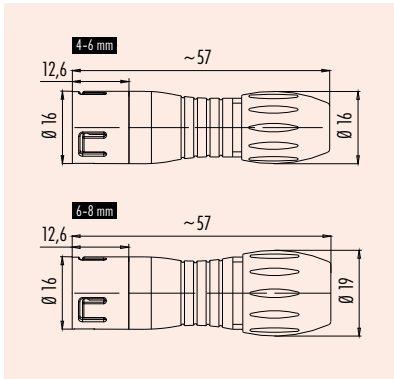
Kabelstecker  
Male cable connector



Kabelstecker  
Male cable connector



Maßzeichnung  
Drawing



Bestell-Nr.  
Ordering-No.

Polzahl Contacts	Kabeldurchlass Cable outlet	Bestell-Nr. Ordering-No.
3	4-6 mm	99 9105 50 03
5	4-6 mm	99 9113 50 05
8	4-6 mm	99 9125 50 08
12	6-8 mm	99 9133 52 12

Polzahl Contacts	Kabeldurchlass Cable outlet	Bestell-Nr. Ordering-No.
3	4-6 mm	99 9105 60 03
5	4-6 mm	99 9113 60 05
8	4-6 mm	99 9125 60 08
12	6-8 mm	99 9133 62 12

Polzahl Contacts	Kabeldurchlass Cable outlet	Bestell-Nr. Ordering-No.
3	4-6 mm	99 9105 70 03
5	4-6 mm	99 9113 70 05
8	4-6 mm	99 9125 70 08
12	6-8 mm	99 9133 72 12

**Technische Daten**  
Specifications

Polzahl	3	5	8	12	Number of contacts
Steckverbinder Verriegelung	schnapp/snap-in				Connector locking system
Anschlussart	löten/solder				Termination
Anschlussquerschnitt	max. 0,75 mm <sup>2</sup> (max. AWG 20)		max. 0,25 mm <sup>2</sup> (max. AWG 24)		Wire gauge
Kabeldurchlass	2,5-4 mm, 4-6 mm, 6-8 mm				Cable outlet
Schutzart	IP67				Degree of protection
Mechanische Lebensdauer	> 500 Steckzyklen/> 500 mating cycles				Mechanical operation
Obere Grenztemperatur	+ 85 °C				Upper temperature
Untere Grenztemperatur	- 40 °C				Lower temperature
Bemessungsspannung	250 V	125 V	125 V	60 V	Rated voltage
Bemessungsstoßspannung	2500 V	1500 V	2500 V	800 V	Rated impulse voltage
Verschmutzungsgrad	2				Pollution degree
Überspannungskategorie	II				Overvoltage categorie
Isolierstoffgruppe	II				Material group
Bemessungsstrom (40°C)	7 A	5 A	2 A		Rated current (40 °C)
Durchgangswiderstand	≤ 3 mΩ				Contact resistance
Material Kontakt	CuZn (Messing/brass)				Material of contact
Kontaktoberfläche	Au (Gold/gold)				Contact plating
Material Kontaktkörper	PA (UL 94 V-0)				Material of contact body
Material Gehäuse	PA (UL 94 V-0)				Material of housing

**Miniatursteckverbinder Serie 720**  
**Miniature connectors series 720**

Bezeichnung  
Description

Kabeldose  
Female cable connector

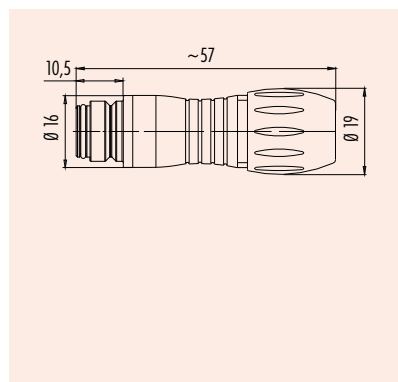
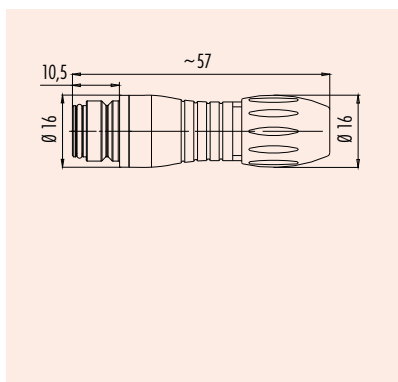
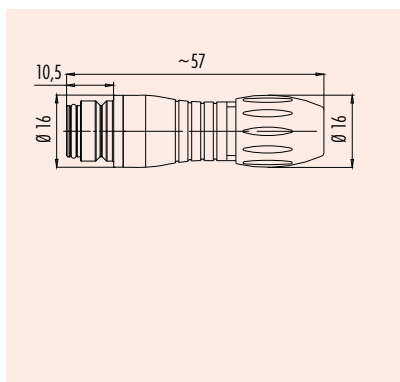
Kabeldose  
Female cable connector

Kabeldose  
Female cable connector

Abbildung  
Figure



Maßzeichnung  
Drawing



Bestell-Nr.  
Ordering-No.

Polzahl Contacts	Kabeldurchlass Cable outlet	Bestell-Nr. Ordering-No.
3	2,5-4 mm	99 9106 03 03
5	2,5-4 mm	99 9114 03 05
8	2,5-4 mm	99 9126 03 08
12	2,5-4 mm	99 9134 03 12

Polzahl Contacts	Kabeldurchlass Cable outlet	Bestell-Nr. Ordering-No.
3	4-6 mm	99 9106 00 03
5	4-6 mm	99 9114 00 05
8	4-6 mm	99 9126 00 08
12	4-6 mm	99 9134 00 12

Polzahl Contacts	Kabeldurchlass Cable outlet	Bestell-Nr. Ordering-No.
3	6-8 mm	99 9106 02 03
5	6-8 mm	99 9114 02 05
8	6-8 mm	99 9126 02 08
12	6-8 mm	99 9134 02 12

**Technische Daten**  
Specifications

	3	5	8	12	
Polzahl	3	5	8	12	Number of contacts
Steckverbinder Verriegelung	schnapp/snap-in				Connector locking system
Anschlussart	löten/solder				Termination
Anschlussquerschnitt	max. 0,75 mm <sup>2</sup> (max. AWG 20)		max. 0,25 mm <sup>2</sup> (max. AWG 24)		Wire gauge
Kabeldurchlass	2,5-4 mm, 4-6 mm, 6-8 mm				Cable outlet
Schutzart	IP67				Degree of protection
Mechanische Lebensdauer	> 500 Steckzyklen/> 500 mating cycles				Mechanical operation
Obere Grenztemperatur	+ 85 °C				Upper temperature
Untere Grenztemperatur	- 40 °C				Lower temperature
Bemessungsspannung	250 V	125 V	125 V	60 V	Rated voltage
Bemessungs-Stoßspannung	2500 V	1500 V	2500 V	800 V	Rated impulse voltage
Verschmutzungsgrad	2				Pollution degree
Überspannungskategorie	II				Overvoltage categorie
Isolierstoffgruppe	II				Material group
Bemessungsstrom (40 °C)	7 A	5 A	2 A		Rated current (40 °C)
Durchgangswiderstand	≤ 3 mΩ				Contact resistance
Material Kontakt	CuSn (Bronze/bronze)				Material of contact
Kontaktoberfläche	Au (Gold/gold)				Contact plating
Material Kontaktkörper	PA (UL 94 V-0)				Material of contact body
Material Gehäuse	PA (UL 94 V-0)				Material of housing

**Miniatursteckverbinder Serie 720**  
**Miniature connectors series 720**

Bezeichnung  
Description

Abbildung  
Figure

Kabeldose  
Female cable connector



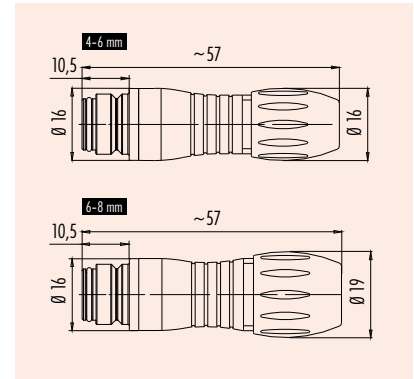
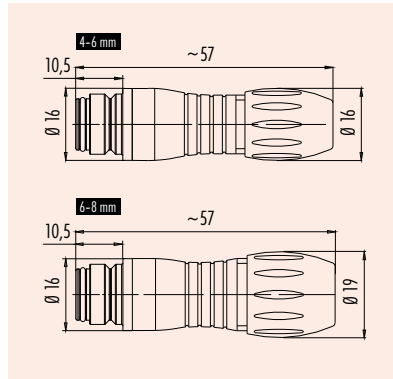
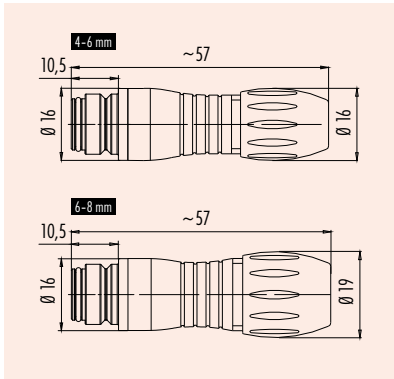
Kabeldose  
Female cable connector



Kabeldose  
Female cable connector



Maßzeichnung  
Drawing



Bestell-Nr.  
Ordering-No.

Polzahl Contacts	Kabeldurchlass Cable outlet	Bestell-Nr. Ordering-No.
3	4-6 mm	99 9106 50 03
5	4-6 mm	99 9114 50 05
8	4-6 mm	99 9126 50 08
12	6-8 mm	99 9134 52 12

Polzahl Contacts	Kabeldurchlass Cable outlet	Bestell-Nr. Ordering-No.
3	4-6 mm	99 9106 60 03
5	4-6 mm	99 9114 60 05
8	4-6 mm	99 9126 60 08
12	6-8 mm	99 9134 62 12

Polzahl Contacts	Kabeldurchlass Cable outlet	Bestell-Nr. Ordering-No.
3	4-6 mm	99 9106 70 03
5	4-6 mm	99 9114 70 05
8	4-6 mm	99 9126 70 08
12	6-8 mm	99 9134 72 12

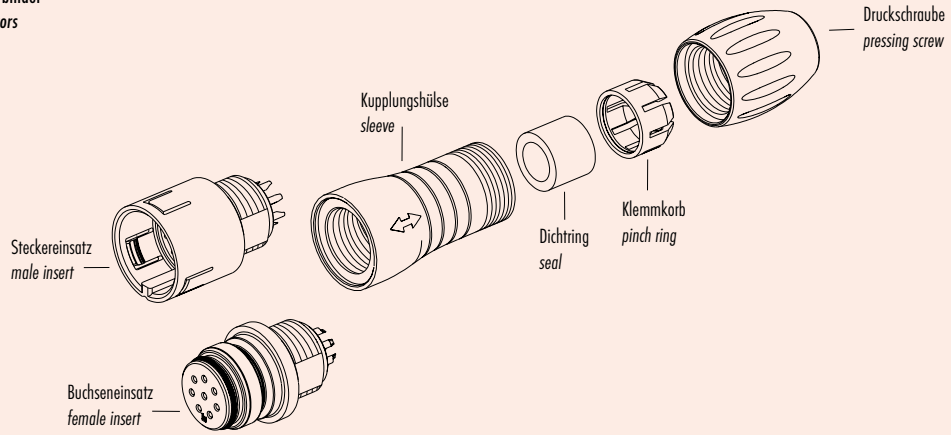
**Technische Daten**  
Specifications

Polzahl	3	5	8	12	Number of contacts
Steckverbinder Verriegelung	schnapp/snap-in				Connector locking system
Anschlussart	löten/solder				Termination
Anschlussquerschnitt	max. 0,75 mm <sup>2</sup> (max. AWG 20)		max. 0,25 mm <sup>2</sup> (max. AWG 24)		Wire gauge
Kabeldurchlass	2,5-4 mm, 4-6 mm, 6-8 mm				Cable outlet
Schutzart	IP67				Degree of protection
Mechanische Lebensdauer	> 500 Steckzyklen/> 500 mating cycles				Mechanical operation
Obere Grenztemperatur	+ 85 °C				Upper temperature
Untere Grenztemperatur	- 40 °C				Lower temperature
Bemessungsspannung	250 V	125 V	125 V	60 V	Rated voltage
Bemessungsstoßspannung	2500 V	1500 V	2500 V	800 V	Rated impulse voltage
Verschmutzungsgrad	2				Pollution degree
Überspannungskategorie	II				Overvoltage categorie
Isolierstoffgruppe	II				Material group
Bemessungsstrom (40°C)	7 A	5 A	2 A		Rated current (40 °C)
Durchgangswiderstand	≤ 3 mΩ				Contact resistance
Material Kontakt	CuSn (Bronze/bronze)				Material of contact
Kontaktoberfläche	Au (Gold/gold)				Contact plating
Material Kontaktkörper	PA (UL 94 V-0)				Material of contact body
Material Gehäuse	PA (UL 94 V-0)				Material of housing

**Miniatursteckverbinder Serie 720**  
**Miniature connectors series 720**

Einzelteildarstellung  
Component part drawing

Kabelsteckverbinder  
Cable connectors



**Miniatursteckverbinder Serie 720**  
**Miniature connectors series 720**

Bezeichnung  
Description

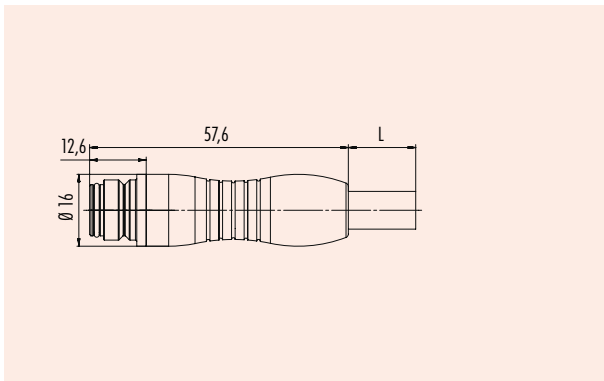
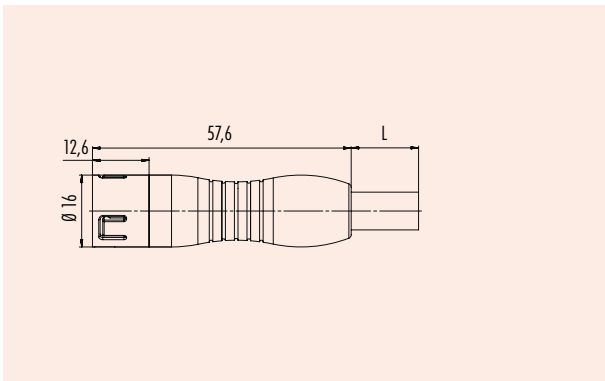
Kabelstecker  
Male cable connector

Kabeldose  
Female cable connector

Abbildung  
Figure



Maßzeichnung  
Drawing



Bestell-Nr.  
Ordering-No.

Polzahl Contacts	Kabellänge Cable length	Bestell-Nr. Ordering-No.
3	2 m	79 9149 020 03
5	2 m	79 9157 020 05
8	2 m	79 9169 020 08
12	2 m	79 9177 020 12

Polzahl Contacts	Kabellänge Cable length	Bestell-Nr. Ordering-No.
3	2 m	79 9150 020 03
5	2 m	79 9158 020 05
8	2 m	79 9170 020 08
12	2 m	79 9178 020 12

**Technische Daten**  
Specifications

Polzahl	3	5	8	12	Number of contacts
Steckverbinder Verriegelung	schnapp/snap-in				Connector locking system
Anschlussart	am Kabel angespritzt/moulded				Termination
Anschlussquerschnitt	0,75 mm <sup>2</sup> (max. AWG 20)		0,25 mm <sup>2</sup> (max. AWG 24)		Wire gauge
Kabeldurchlass	-				Cable outlet
Schutzart	IP67				Degree of protection
Mechanische Lebensdauer	> 500 Steckzyklen/> 500 mating cycles				Mechanical operation
Obere Grenztemperatur	+ 70 °C				Upper temperature
Untere Grenztemperatur	- 40 °C				Lower temperature
Bemessungsspannung	250 V	125 V	125 V	60 V	Rated voltage
Bemessungs-Stoßspannung	2500 V	1500 V	2500 V	800 V	Rated impulse voltage
Verschmutzungsgrad	2				Pollution degree
Überspannungskategorie	II				Overvoltage categorie
Isolierstoffgruppe	II				Material group
Bemessungsstrom (40°C)	7 A	5 A	2 A		Rated current (40 °C)
Durchgangswiderstand	≤ 3 mΩ				Contact resistance
Material Kontakt	CuSn (Bronze/bronze)				Material at contact
Kontaktoberfläche	Au (Gold/gold)				Contact plating
Material Kontaktkörper	PA (UL 94 V-0)				Material of contact body
Material Gehäuse	PUR				Material of housing



## Miniatursteckverbinder Serie 720

### Miniature connectors series 720

#### Technische Daten Kabel

#### Specifications of cable

Polzahl	3	5	8	12	Contacts
Querschnitt mm <sup>2</sup> 1)	3 x 0,75	5 x 0,75	8 x 0,25	12 x 0,25	Wire gauge mm <sup>2</sup> 1)
Material Mantel	PUR				Material jacket
Isolation Litze	PVC				Insulation wire
Litzenaufbau (mm)	24 x 0,2		32 x 0,1	14 x 0,15	Design of wire (mm)
Kabelmantel (mm)	6,9±0,2		5,7±0,2	7±0,2	Cable jacket (mm)
Leiterwiderstand	28 Ω/Km (20 °C)		72 Ω/Km (20 °C)	72 Ω/Km (20 °C)	Resistance of wire
Temperaturbereich (Kabel bewegt)	- 5 °C / + 70 °C				Temperature range (cable in move)
Temperaturbereich (Kabel fest)	- 40 °C / + 70 °C				Temperature range (cable not in move)
Biegeradius (Kabel bewegt)	min. 70 mm	min. 90 mm	min. 60 mm	min. 70 mm	Bending radius (cable in move)
Biegeradius (Kabel fest)	min. 40 mm	min. 50 mm	min. 30 mm	min. 40 mm	Bending radius (cable not in move)
Zulassung	-				Approval

## Miniatursteckverbinder Serie 720 Miniature connectors series 720

Notizen  
Notes

Large lined area for notes.

- SI IP40
- SI IP67
- Bajonett
- MPP IP67
- PP IP67
- M9 IP40
- M9 IP67
- SI IP67**
- Bajonett
- NCC
- PP IP67
- M16 IP40
- M16 IP67
- M23
- Bajonett
- M25
- RD24
- RD30
- M5
- M8
- M12-A
- VL
- Verteiler
- M12-B
- M12-D
- M12-S
- M12-T
- M12-US
- M18
- 7/8"
- BF-A
- BF-B
- BF-C

**Miniatursteckverbinder Serie 720**  
**Miniature connectors series 720**

<b>Bezeichnung</b> Description	Flanschstecker Male panel mount connector	Flanschstecker Male panel mount connector	Flanschstecker Male panel mount connector
<b>Abbildung</b> Figure			

<b>Maßzeichnung</b> Drawing			
--------------------------------	--	--	--

Bestell-Nr. Ordering-No.	Polzahl Contacts		Bestell-Nr. Ordering-No.	Polzahl Contacts		Bestell-Nr. Ordering-No.	Polzahl Contacts	
	3	5		3	5		3	5
		99 9107 00 03		99 9107 50 03		99 9107 60 03		
		99 9115 00 05		99 9115 50 05		99 9115 60 05		
		99 9127 00 08		99 9127 50 08		99 9127 60 08		
		99 9135 00 12		99 9135 50 12		99 9135 60 12		

**Technische Daten**  
Specifications

	3	5	8	12	
Polzahl	3	5	8	12	Number of contacts
Steckverbinder Verriegelung	schnapp/snap-in				Connector locking system
Anschlussart	löten/solder				Termination
Anschlussquerschnitt	max. 0,75 mm <sup>2</sup> (max. AWG 20)		max. 0,25 mm <sup>2</sup> (max. AWG 24)		Wire gauge
Kabeldurchlass	-				Cable outlet
Schutzart	IP67				Degree of protection
Mechanische Lebensdauer	> 500 Steckzyklen/> 500 mating cycles				Mechanical operation
Obere Grenztemperatur	+ 85 °C				Upper temperature
Untere Grenztemperatur	- 25 °C				Lower temperature
Bemessungsspannung	250 V	125 V	125 V	60 V	Rated voltage
Bemessungs-Stoßspannung	2500 V	1500 V	2500 V	800 V	Rated impulse voltage
Verschmutzungsgrad	2				Pollution degree
Überspannungskategorie	II				Overvoltage categorie
Isolierstoffgruppe	II				Material group
Bemessungsstrom (40°C)	7 A	5 A	2 A		Rated current (40 °C)
Durchgangswiderstand	≤ 3 mΩ				Contact resistance
Material Kontakt	CuZn (Messing/bronze)				Material of contact
Kontaktoberfläche	Au (Gold/gold)				Contact plating
Material Kontaktkörper	PA (UL 94 V-0)				Material of contact body
Material Gehäuse	PA (UL 94 V-0)				Material of housing

**Miniatursteckverbinder Serie 720**  
**Miniature connectors series 720**

Bezeichnung  
Description

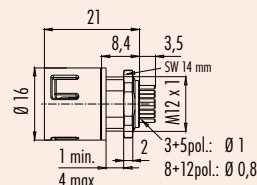
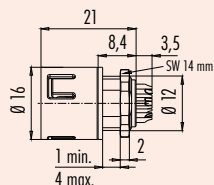
Flanschstecker  
Male panel mount connector

Flanschstecker, tauchlöten  
Male panel mount connector, dip solder

Abbildung  
Figure



Maßzeichnung  
Drawing



Bestell-Nr.  
Ordering-No.

Polzahl Contacts	Bestell-Nr. Ordering-No.
3	99 9107 70 03
5	99 9115 70 05
8	99 9127 70 08
12	99 9135 70 12

Polzahl Contacts	Bestell-Nr. Ordering-No.
3	99 9107 090 03
5	99 9115 090 05
8	99 9127 090 08
12	99 9135 090 12

**Technische Daten**  
Specifications

Polzahl	3	5	8	12	Number of contacts
Steckverbinder Verriegelung	schnapp/snap-in				Connector locking system
Anschlussart	löten, tauchlöten/solder, dip solder				Termination
Anschlussquerschnitt	max. 0,75 mm <sup>2</sup> (max. AWG 20)		max. 0,25 mm <sup>2</sup> (max. AWG 24)		Wire gauge
Kabeldurchlass	-				Cable outlet
Schutzart	IP67				Degree of protection
Mechanische Lebensdauer	> 500 Steckzyklen/> 500 mating cycles				Mechanical operation
Obere Grenztemperatur	+ 85 °C				Upper temperature
Untere Grenztemperatur	- 25 °C				Lower temperature
Bemessungsspannung	250 V	125 V	125 V	60 V	Rated voltage
Bemessungsstoßspannung	2500 V	1500 V	2500 V	800 V	Rated impulse voltage
Verschmutzungsgrad	2				Pollution degree
Überspannungskategorie	II				Overvoltage categorie
Isolierstoffgruppe	II				Material group
Bemessungsstrom (40°C)	7 A	5 A	2 A		Rated current (40 °C)
Durchgangswiderstand	≤ 3 mΩ				Contact resistance
Material Kontakt	CuZn (Messing/bronze)				Material at contact
Kontaktoberfläche	Au (Gold/gold)				Contact plating
Material Kontaktkörper	PA (UL 94 V-0)				Material of contact body
Material Gehäuse	PA (UL 94 V-0)				Material of housing

**Miniatursteckverbinder Serie 720**  
**Miniature connectors series 720**

<b>Bezeichnung</b> Description	Flanschdose Female panel mount connector	Flanschdose Female panel mount connector	Flanschdose Female panel mount connector
<b>Abbildung</b> Figure			

<b>Maßzeichnung</b> Drawing			
--------------------------------	--	--	--

Bestell-Nr. Ordering-No.	Polzahl Contacts	Bestell-Nr. Ordering-No.	Polzahl Contacts	Bestell-Nr. Ordering-No.	Polzahl Contacts	Bestell-Nr. Ordering-No.
	3	99 9108 00 03	3	99 9108 50 03	3	99 9108 60 03
	5	99 9116 00 05	5	99 9116 50 05	5	99 9116 60 05
	8	99 9128 00 08	8	99 9128 50 08	8	99 9128 60 08
	12	99 9136 00 12	12	99 9136 50 12	12	99 9136 60 12

**Technische Daten**  
**Specifications**

	3	5	8	12	
Polzahl	3	5	8	12	Number of contacts
Steckverbinder Verriegelung	schnapp/snap-in				Connector locking system
Anschlussart	löten/solder				Termination
Anschlussquerschnitt	max. 0,75 mm <sup>2</sup> (max. AWG 20)		max. 0,25 mm <sup>2</sup> (max. AWG 24)		Wire gauge
Kabeldurchlass	-				Cable outlet
Schutzart	IP67				Degree of protection
Mechanische Lebensdauer	> 500 Steckzyklen/> 500 mating cycles				Mechanical operation
Obere Grenztemperatur	+ 85 °C				Upper temperature
Untere Grenztemperatur	- 25 °C				Lower temperature
Bemessungsspannung	250 V	125 V	125 V	60 V	Rated voltage
Bemessungs-Stoßspannung	2500 V	1500 V	2500 V	800 V	Rated impulse voltage
Verschmutzungsgrad	2				Pollution degree
Überspannungskategorie	II				Overvoltage categorie
Isolierstoffgruppe	II				Material group
Bemessungsstrom (40°C)	7 A	5 A	2 A		Rated current (40 °C)
Durchgangswiderstand	≤ 3 mΩ				Contact resistance
Material Kontakt	CuSn (Bronze/bronze)				Material of contact
Kontaktoberfläche	Au (Gold/gold)				Contact plating
Material Kontaktkörper	PA (UL 94 V-0)				Material of contact body
Material Gehäuse	PA (UL 94 V-0)				Material of housing

**Miniatursteckverbinder Serie 720**  
**Miniature connectors series 720**

Bezeichnung  
Description

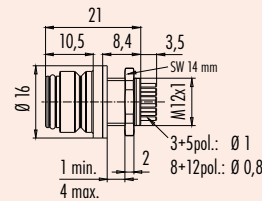
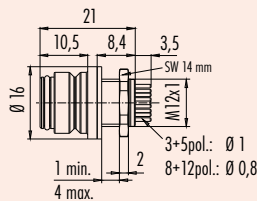
Flanschdose  
Female panel mount connector

Flanschdose, tauchlöten  
Female panel mount connector, dip solder

Abbildung  
Figure



Maßzeichnung  
Drawing



Bestell-Nr.  
Ordering-No.

Polzahl Contacts	Bestell-Nr. Ordering-No.
3	99 9108 70 03
5	99 9116 70 05
8	99 9128 70 08
12	99 9136 70 12

Polzahl Contacts	Bestell-Nr. Ordering-No.
3	99 9108 090 03
5	99 9116 090 05
8	99 9128 090 08
12	99 9136 090 12

**Technische Daten**  
Specifications

Polzahl	3	5	8	12	Number of contacts
Steckverbinder Verriegelung	schnapp/snap-in				Connector locking system
Anschlussart	löten, tauchlöten/solder, dip solder				Termination
Anschlussquerschnitt	max. 0,75 mm <sup>2</sup> (max. AWG 20)		max. 0,25 mm <sup>2</sup> (max. AWG 24)		Wire gauge
Kabeldurchlass	-				Cable outlet
Schutzart	IP67				Degree of protection
Mechanische Lebensdauer	> 500 Steckzyklen/> 500 mating cycles				Mechanical operation
Obere Grenztemperatur	+ 85 °C				Upper temperature
Untere Grenztemperatur	- 25 °C				Lower temperature
Bemessungsspannung	250 V	125 V	125 V	60 V	Rated voltage
Bemessungsstoßspannung	2500 V	1500 V	2500 V	800 V	Rated impulse voltage
Verschmutzungsgrad	2				Pollution degree
Überspannungskategorie	II				Overvoltage categorie
Isolierstoffgruppe	II				Material group
Bemessungsstrom (40°C)	7 A	5 A	2 A		Rated current (40 °C)
Durchgangswiderstand	≤ 3 mΩ				Contact resistance
Material Kontakt	CuSn (Bronze/bronze)				Material at contact
Kontaktoberfläche	Au (Gold/gold)				Contact plating
Material Kontaktkörper	PA (UL 94 V-0)				Material of contact body
Material Gehäuse	PA (UL 94 V-0)				Material of housing

**Miniatursteckverbinder Serie 720**  
**Miniature connectors series 720**

Bezeichnung  
Description

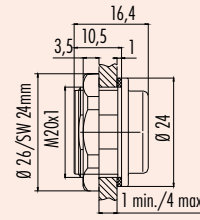
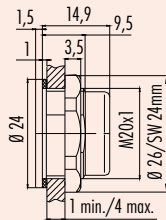
Adapter für Flanschsteckverbinder  
Adapter for panel mount connectors

Adapter für Flanschsteckverbinder, von vorn verschraubt  
Adapter for panel mount connectors, front fastened

Abbildung  
Figure



Maßzeichnung  
Drawing



Bestell-Nr.  
Ordering-No.

Polzahl Contacts	Bestell-Nr. Ordering-No.
-	08 2433 000 001

Polzahl Contacts	Bestell-Nr. Ordering-No.
-	08 2434 000 001

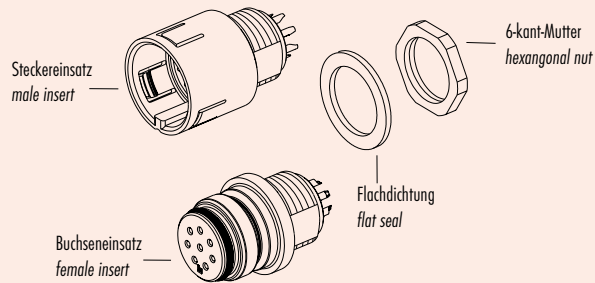
Anwendungsbeispiel für Adapter  
Example for use for adapter

<p>Flanschstecker Male panel mount connector</p> 	<p>Flanschstecker mit Adapter Male panel mount connector with adapter</p>  
<p>Flanschdose Female panel mount connector</p> 	<p>Flanschdose mit Adapter, Verschraubung von vorn Female panel mount connector with adapter, front fastened</p>  

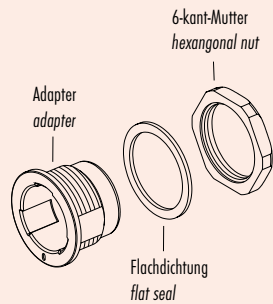
**Miniatursteckverbinder Serie 720**  
**Miniature connectors series 720**

Einzelteildarstellung  
 Component part drawing

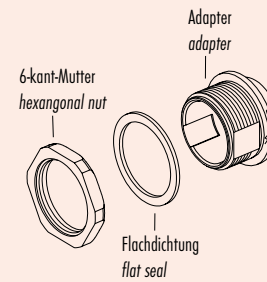
Flanschsteckverbinder  
 Socket connectors



Montage Adapter  
 Assembly of adapter

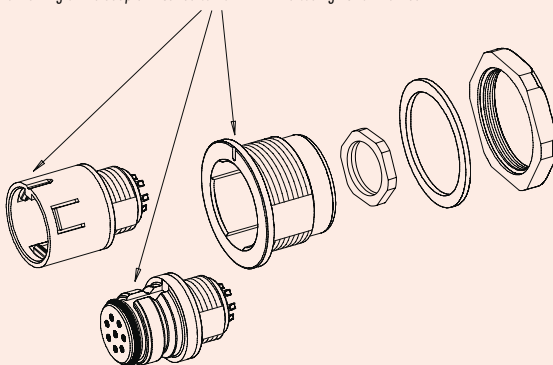


Montage Adapter, von vorn verschraubbar  
 Assembly adapter, front fastened



Adapter  
 Adapter

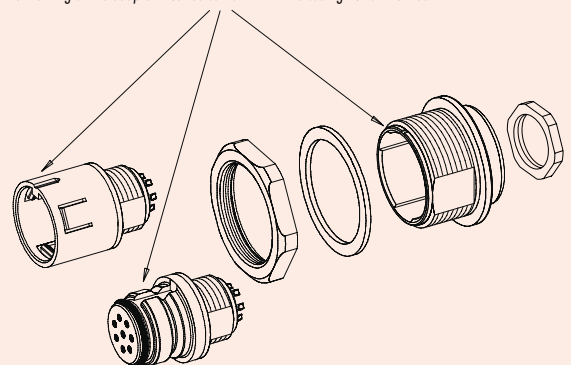
Die Markierung des Adapters muss mit der Kodiumase des Einsatzes übereinstimmen  
 The marking of the adapter must be conform with the coding nut of the insert



Einsätze müssen separat bestellt werden  
 Inserts have to be ordered separately

Adapter, von vorn verschraubbar  
 Adapter, front fastened

Die Markierung des Adapters muss mit der Kodiumase des Einsatzes übereinstimmen  
 The marking of the adapter must be conform with the coding nut of the insert



Einsätze müssen separat bestellt werden  
 Inserts have to be ordered separately



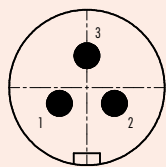
**Miniatursteckverbinder Serie 720**  
**Miniature connectors series 720**

Polbilder  
 Contact arrangements

Stifteinsatz (Steckseite)  
 Male insert (mating side)

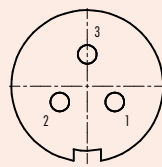
Buchseinsatz (Steckseite)  
 Female insert (mating side)

3 pol  
 3 contacts



	X	Y
1	-2,43	-1,40
2	2,43	-1,40
3	0,00	2,80

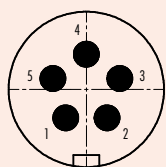
- 1 weiß/white
- 2 braun/brown
- 3 grün/green



	X	Y
1	2,43	-1,40
2	-2,43	-1,40
3	0,00	2,80

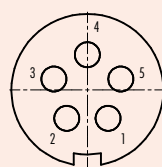
- 1 weiß/white
- 2 braun/brown
- 3 grün/green

5 pol  
 5 contacts



	X	Y
1	-1,82	-2,51
2	1,82	-2,51
3	2,95	0,96
4	0,00	3,10
5	-2,95	0,96

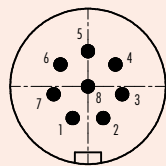
- 1 weiß/white
- 2 braun/brown
- 3 grün/green
- 4 gelb/yellow
- 5 grau/grey



	X	Y
1	1,82	-2,51
2	-1,82	-2,51
3	-2,95	0,96
4	0,00	3,10
5	2,95	0,96

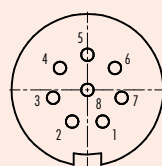
- 1 weiß/white
- 2 braun/brown
- 3 grün/green
- 4 gelb/yellow
- 5 grau/grey

8 pol  
 8 contacts



	X	Y
1	-1,35	-2,79
2	1,35	-2,79
3	3,02	-0,69
4	2,43	1,93
5	0,00	3,10
6	-2,43	1,93
7	-3,02	-0,69
8	0,00	0,00

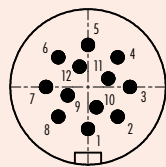
- 1 weiß/white
- 2 braun/brown
- 3 grün/green
- 4 gelb/yellow
- 5 grau/grey
- 6 rosa/pink
- 7 blau/blue
- 8 rot/red



	X	Y
1	1,35	-2,79
2	-1,35	-2,79
3	-3,02	-0,69
4	-2,43	1,93
5	0,00	3,10
6	2,43	1,93
7	3,02	-0,69
8	0,00	0,00

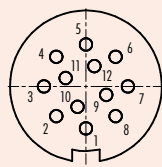
- 1 weiß/white
- 2 braun/brown
- 3 grün/green
- 4 gelb/yellow
- 5 grau/grey
- 6 rosa/pink
- 7 blau/blue
- 8 rot/red

12 pol  
 12 contacts



	X	Y
1	0,00	-3,70
2	2,62	-2,62
3	3,70	0,00
4	2,62	2,62
5	0,00	3,70
6	-2,62	2,62
7	-3,70	0,00
8	-2,62	-2,62
9	-1,79	-0,74
10	0,74	-1,79
11	1,79	0,74
12	-0,74	1,79

- 1 weiß/white
- 2 braun/brown
- 3 grün/green
- 4 gelb/yellow
- 5 grau/grey
- 6 rosa/pink
- 7 blau/blue
- 8 rot/red
- 9 schwarz/black
- 10 violett/purple
- 11 grau/rosa/grey/pink
- 12 rot/blau/red/blue



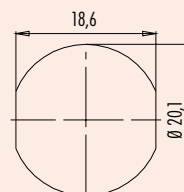
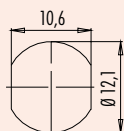
	X	Y
1	0,00	-3,70
2	-2,62	-2,62
3	-3,70	0,00
4	-2,62	2,62
5	0,00	3,70
6	2,62	2,62
7	3,70	0,00
8	2,62	-2,62
9	1,79	-0,74
10	-0,74	-1,79
11	-1,79	0,74
12	0,74	1,79

- 1 weiß/white
- 2 braun/brown
- 3 grün/green
- 4 gelb/yellow
- 5 grau/grey
- 6 rosa/pink
- 7 blau/blue
- 8 rot/red
- 9 schwarz/black
- 10 violett/purple
- 11 grau/rosa/grey/pink
- 12 rot/blau/red/blue

Montageausschnitt  
 Panel cut out

Flanschsteckverbinder  
 Socket connectors

Adapter  
 Adapter



Miniatursteckverbinder Serie 720 Miniature connectors series 720		Zubehör Accessories	
<b>Bezeichnung</b> Description	Schutzkappe für Kabelstecker Protection cap for male cable connector	Schutzkappe für Flanschstecker Protection cap for male panel mount connector	
<b>Abbildung</b> Figure			
<b>Maßzeichnung</b> Drawing			
<b>Bestell-Nr.</b> Ordering-No.	Bestell-Nr. Ordering-No.  08 2587 000 000	Bestell-Nr. Ordering-No.  08 2559 000 000	
<b>Bezeichnung</b> Description	Schutzkappe für Flanschstecker, M12 Protection cap for male panel mount connector, M12	Schutzkappe für Flanschstecker, M20 Protection cap for male panel mount connector, M20	
<b>Abbildung</b> Figure			
<b>Maßzeichnung</b> Drawing			
<b>Bestell-Nr.</b> Ordering-No.	Bestell-Nr. Ordering-No.  08 2680 000 000	Bestell-Nr. Ordering-No.  08 2674 000 000	
<b>Bezeichnung</b> Description	Schutzkappe für Kabeldose Protection cap for female cable connector	Schutzkappe für Flanschdose Protection cap for female panel mount connector	
<b>Abbildung</b> Figure			
<b>Maßzeichnung</b> Drawing			
<b>Bestell-Nr.</b> Ordering-No.	Bestell-Nr. Ordering-No.  08 2586 000 000	Bestell-Nr. Ordering-No.  08 2567 000 000	

**Miniatursteckverbinder Serie 720**  
**Miniature connectors series 720**

**Zubehör**  
**Accessories**

Bezeichnung  
Description

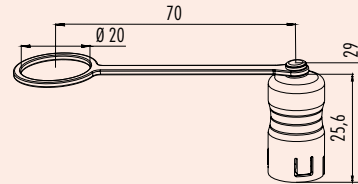
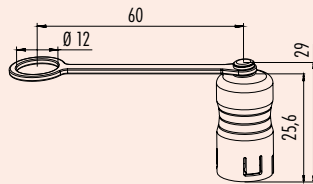
Schutzkappe für Flanschdose, M12  
 Protection cap for female panel mount connector, M12

Schutzkappe für Flanschdose, M20  
 Protection cap for female panel mount connector, M20

Abbildung  
Figure



Maßzeichnung  
Drawing



Bestell-Nr.  
Ordering-No.

Bestell-Nr.  
Ordering-No.  
08 2681 000 000

Bestell-Nr.  
Ordering-No.  
08 2675 000 000

## Miniatursteckverbinder Serie 720 Miniature connectors series 720

Notizen  
Notes

Large lined area for notes.

- SI IP40
- SI IP67
- Bajonett
- MPP IP67
- PP IP67
- M9 IP40
- M9 IP67
- SI IP67
- Bajonett
- NCC
- PP IP67
- M16 IP40
- M16 IP67
- M23
- Bajonett
- M25
- RD24
- RD30
- M5
- M8
- M12-A
- VL
- Verteiler
- M12-B
- M12-D
- M12-S
- M12-T
- M12-US
- M18
- 7/8"
- BF-A
- BF-B
- BF-C