

Quick Lock Kunststoffhaube metallisiert (Serie 104)

Push-Pull Verriegelung

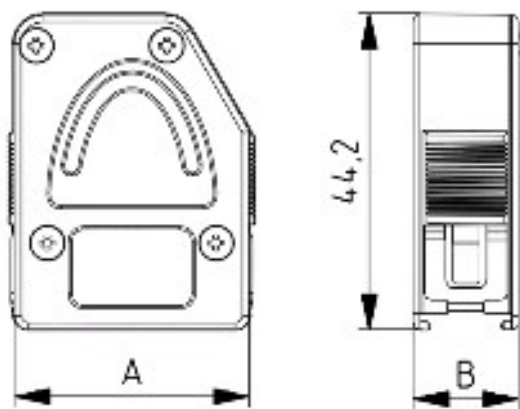
- Neues, innovatives Verriegelungssystem
- Schnelle Einhandbedienung, sicheres Verrasten, höchste Haltekraft
- Schneller montierbar als Schraub- und Schiebeverriegelung
- Automobilzulassung
- 2–3 Kabeleingänge
- Für 360°-Schirmung das Crimpflanschsystem optional einsetzbar
- Für Sonderkabel die Externe Kabelklemme optional einsetzbar bis Ø14mm (50-polig; Ø16mm)
- Kurze für kompakte Anwendungen
- Lange Version mit großem Einbauraum für Sonderlösungen
- Aus hochwertigem metallisiertem ABS UL 94 V
- Hohe Schirmdämpfung für EMV-Anwendungen
- Set-Verpackung oder lose Einzelteil im Beutel

Allgemein

IP Schutzklasse:	IP 20
Temperaturbereich:	-40°C bis +90°C
Anzugsmoment (Kabelklemmschrauben):	max. 30 Ncm
Anzugsmoment (Deckelschrauben):	max. 20 Ncm

Material

Gehäuse:	Kunststoff ABS UL 94-V0
Farbe:	Vernickelt (metallisiert)



	9	15	25	37	50
A	33,0	41,3	56,2	71,5	70,3
B	15,5				18,5

