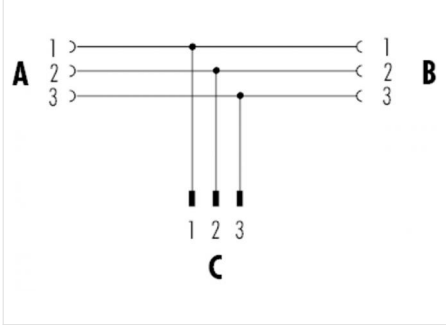


Bezeichnung Snap-In IP67 Zweifachverteiler, Polzahl: 3, ungeschirmt, IP67, VDE
 Produktgruppe Snap-In IP67 Serie 720
 Bestellnummer 79 9179 000 03

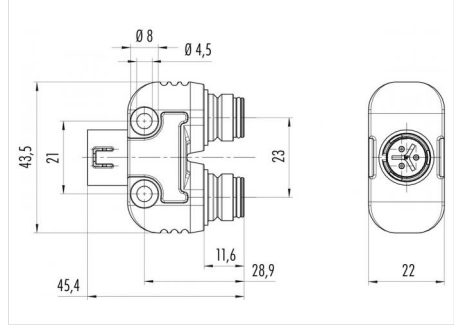
Abbildung



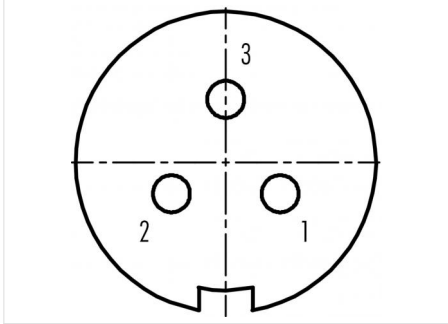
Belegungspläne



Maßzeichnung



Polbild (Steckseite)



Technische Daten

Allgemeine Kennwerte

Bestellnummer	79 9179 000 03
Steckverbinder-Bauform	Zweifachverteiler
Ausführung	Verteiler
Steckverbinder Verriegelung	schnapp
Schutzart	IP67
Grenztemperatur von / bis	-25 °C / 85 °C
Mechanische Lebensdauer	> 500 Steckzyklen
Zolltarifnummer	85444290

Elektrische Kennwerte

Bemessungsspannung	250 V
Bemessungs-Stoßspannung	2500 V
Bemessungsstrom (40°C)	7 A
Verschmutzungsgrad	2
Überspannungskategorie	II
Isolierstoffgruppe	II
EMV-Tauglichkeit	ungeschirmt

Werkstoffe

Material Gehäuse	PA
Material Kontaktkörper	PA
Material Kontakt	Stift: CuZn (Messing) / Buchse: CuSn (Bronze)
Kontaktoberfläche	Au (Gold)
REACH SVHC	CAS 7439-92-1 (Lead)

Zulassungen / Approbationen

Zulassung 1	VDE
-------------	-----

Klassifikationen

eCl@ss 11.1	27-06-03-11
ETIM 7.0	EC001855



Bezeichnung	Snap-In IP67 Zweifachverteiler, Polzahl: 3, ungeschirmt, IP67, VDE
Produktgruppe	Snap-In IP67 Serie 720
Bestellnummer	79 9179 000 03

Sicherheitshinweise / Montagehinweise

Der Steckverbinder darf nicht unter Last gesteckt oder getrennt werden. Eine Nichtbeachtung sowie unsachgemäße Verwendung kann Personenschäden zur Folge haben.

Die Steckverbinder sind für Einsatzbereiche im Anlagen-, Steuerungs- und Elektrogerätebau entwickelt worden. Die Überprüfung, ob die Steckverbinder auch in anderen Einsatzgebieten verwendet werden können, obliegt dem Anwender.

Steckverbinder mit der Schutzart IP 67 und IP 68 sind nicht für die Verwendung unter Wasser geeignet. Beim Einsatz im Freien müssen die Steckverbinder gesondert gegen Korrosion geschützt werden. Weitere Infos zu den IP Schutzarten siehe im Bereich Downloadcenter „Technische Informationen“.