

# NCC

## Winkelsteckverbinder

### Serie 770



# NCC


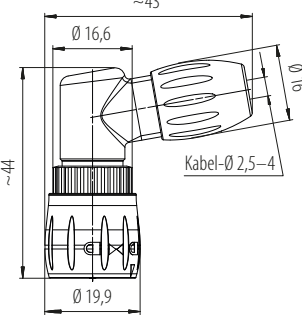

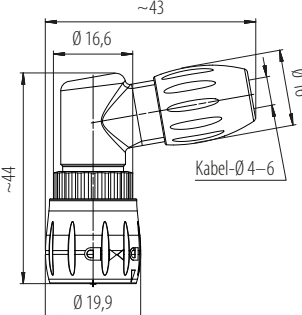

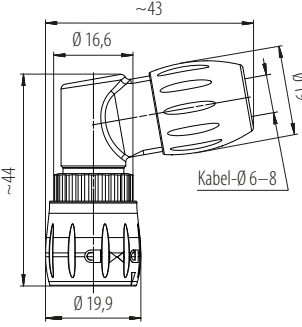
Serie	770
Polzahl	8-polig
Bemessungsstrom	2 A
Bemessungsspannung	175 V
Kabeldurchlass	2,5–8 mm
Schutzart	IP67 in gestecktem Zustand
Kontaktoberfläche	Au (Gold)
Anschluss	löten



## Serie 770 · Winkelsteckverbinder mit Bajonettverriegelung

- Produkteinführung Bajonett Winkelsteckverbinder Serie 770
- Winkel von 100° für bessere Montage
- Verdrehmöglichkeit 90° (4 Kodiermöglichkeiten)
- Kabelabgang Winkelstecker 2,5 – 8 mm
- Lötkontakte
- IP67 in gestecktem Zustand
- Farbiger Bajonetttring und komplett Grauweiss auf Anfrage
- > 5000 Steckzyklen
- Bajonettverriegelung
- Lieferbar



Bezeichnung	Maßzeichnung	Polzahl	Kabel-Ø	Bestell-Nr.
<p>Winkelstecker</p> 		8	2,5-4 mm	99 0773 000 08
<p>Winkelstecker</p> 		8	4-6 mm	99 0773 001 08
<p>Winkelstecker</p> 		8	6-8 mm	99 0773 002 08

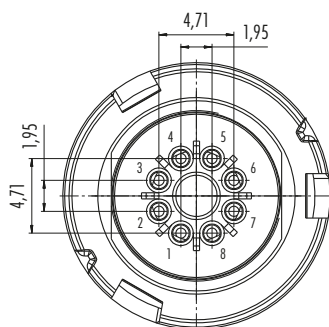


Polzahl	8
Steckverbinder Verriegelung	Bajonett
Anschlussart	löten
Anschlussquerschnitt	0,25 mm <sup>2</sup> (AWG 24)
Kabeldurchlass	2,5–4 mm, 4–6 mm, 6–8 mm
Schutzart	IP67
Mechanische Lebensdauer	> 5000 Steckzyklen
Obere Grenztemperatur	+ 85 °C
Untere Grenztemperatur	– 25 °C
Bemessungsspannung	175 V
Bemessungs-Stoßspannung	1750 V
Verschmutzungsgrad	2
Überspannungskategorie	II
Isolierstoffgruppe	II
Bemessungsstrom (40°C)	2 A
Material Kontakt	CuZn (Messing)
Kontaktoberfläche	Au (Gold)
Material Kontaktkörper	PA
Material Gehäuse	PA
Material Verriegelung	PA

## Polbild

Stifteinsatz (Anschlussseite)

8 pol



## Winkelsteckverbinder, Lötanschluss

1. Winkelgehäuse, Dichtring, Klemmkorb und Druckschraube auf Kabel auffädeln.
2. Kabel abmanteln auf  $L = 15$  mm.
3. Litzen abisolieren und anschließen.
4. Montierten Bajonettadapter/Stecker-einsatz in Winkelgehäuse stecken und mit Gewinding verschrauben.
5. Dichtring und Klemmkorb in Winkelgehäuse schieben und mit Druckschraube festdrehen.

