

Bezeichnung **M16-X Kabelstecker, Polzahl: 8, 5.5 - 9.0 mm, schirmbar, schneidklemm, IP67**
 Produktgruppe **M16-X Serie 415**
 Bestellnummer **99 4171 00 08**

Abbildung	Maßzeichnung	Polbild (Steckseite)
		<p>1 weiß-orange 2 orange 3 weiß-grün 4 grün 5 weiß-braun 6 braun 7 weiß-blau 8 blau</p> <p>Schirm auf Gehäuse</p>

Die Einzelteildarstellung und Montageanleitung finden Sie auf der nachfolgenden Seite.

Technische Daten

Allgemeine Kennwerte

Bestellnummer	99 4171 00 08
Steckverbinder-Bauform	Kabelstecker
Ausführung	Steckverbinder Stift
Steckverbinder Verriegelung	gerade
Anschlussart	schrauben
Schutzart	schneidklemm
Anschlussquerschnitt	IP67
Kabeldurchlass	AWG 24-22/1, AWG 27-22/7
Grenztemperatur von / bis	5.5 - 9.0 mm
Mechanische Lebensdauer	-40 °C / 85 °C
Zolltarifnummer	> 100 Steckzyklen
	85366990

Werkstoffe

Material Gehäuse	Zinkdruckguss vernickelt
Material Kontaktkörper	PA (UL94 V-0)
Material Kontakt	CuZn (Messing)
Kontaktoberfläche	Au (Gold)
REACH SVHC	CAS 7439-92-1 (Lead)

Klassifikationen

eCl@ss 11.1	27-44-01-02
ETIM 7.0	EC002635

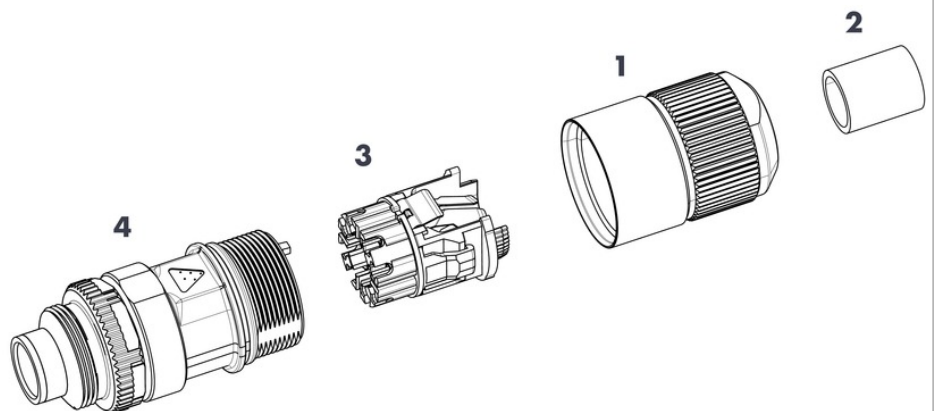
Elektrische Kennwerte

Bemessungsspannung	50 V (AC) / 60 V (DC) V
Bemessungs-Stoßspannung	800 V
Bemessungsstrom (40°C)	0.5 A
Isolationswiderstand	> 10 ⁹ Ω
Verschmutzungsgrad	3
Überspannungskategorie	II
Isolierstoffgruppe	II
EMV-Tauglichkeit	schirmbar
Schirmanbindung	Schirmklemmung

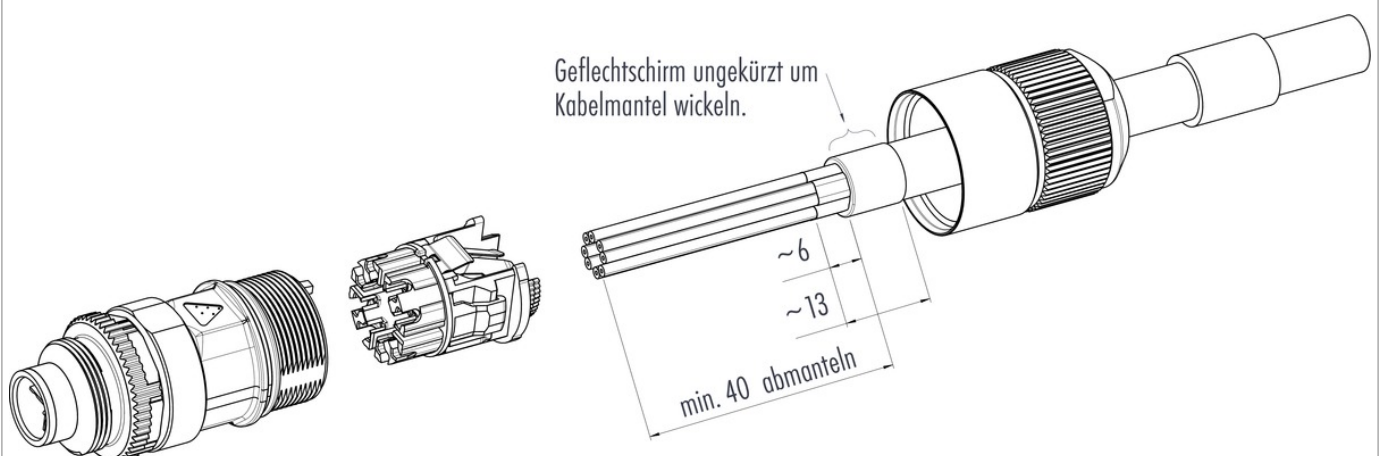
Bezeichnung	M16-X Kabelstecker, Polzahl: 8, 5,5 - 9,0 mm, schirmbar, schneidklemm, IP67
Produktgruppe	M16-X Serie 415
Bestellnummer	99 4171 00 08

Einzelteildarstellung

1. Vormontierte Druckschraube.
2. Zusatzdichtung für Kabel-Ø 5,5-7,5 mm.
3. Adervorsortierung.
4. Steckereinsatz.



Montageanleitung / Montageausschnitt



Bezeichnung	M16-X Kabelstecker, Polzahl: 8, 5.5 - 9.0 mm, schirmbar, schneidklemm, IP67
Produktgruppe	M16-X Serie 415
Bestellnummer	99 4171 00 08

Sicherheitshinweise / Montagehinweise

Die Steckverbinder sind für Einsatzbereiche im Anlagen-, Steuerungs- und Elektrogerätebau entwickelt worden. Die Überprüfung, ob die Steckverbinder auch in anderen Einsatzgebieten verwendet werden können, obliegt dem Anwender.

Steckverbinder mit der Schutzart IP 67 und IP 68 sind nicht für die Verwendung unter Wasser geeignet. Beim Einsatz im Freien müssen die Steckverbinder gesondert gegen Korrosion geschützt werden. Weitere Infos zu den IP Schutzarten siehe im Bereich Downloadcenter „Technische Informationen“. Zum Verriegeln des Kabelsteckverbinders mit dem Gerätesteckverbinder wird der Gewinding „handfest“ (ca. 50 cNm) angezogen.