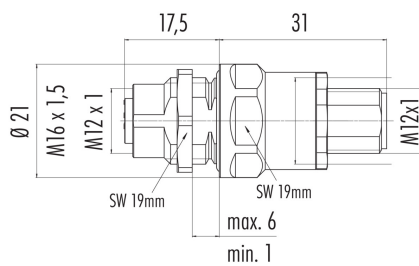


Bezeichnung	Verbindungsleitungen Schaltschrankdurchführung, Polzahl: 8, geschirmt, IP67, M12x1.0
Produktgruppe Bestellnummer	Verbindungsleitungen Serie 765 09 5244 10 08

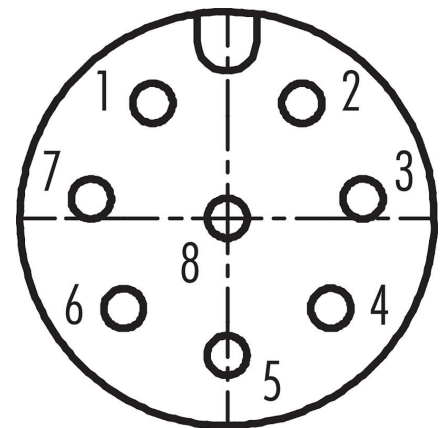
Abbildung



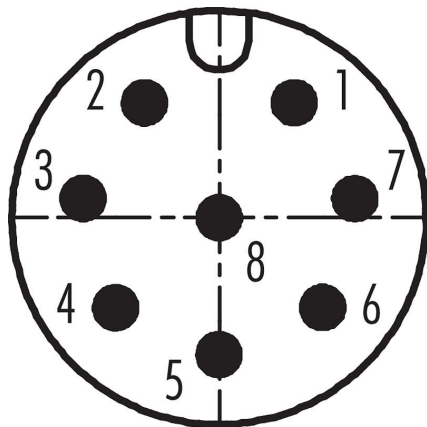
Maßzeichnung



Polbild (Steckseite)



Polbild (Steckseite)



Die Montageanleitung finden Sie auf der nachfolgenden Seite.

Technische Daten

Allgemeine Kennwerte

Bestellnummer	09 5244 10 08
Steckverbinder-Bauform	Schaltschrankdurchführung
Ausführung	Adapter
Steckverbinder Verriegelung	schrauben

Bezeichnung	Verbindungsleitungen Schaltschrankdurchführung, Polzahl: 8, geschirmt, IP67, M12x1.0
Produktgruppe Bestellnummer	Verbindungsleitungen Serie 765 09 5244 10 08

Schutzart	IP67
Grenztemperatur von / bis	-40 °C / 85 °C
Mechanische Lebensdauer	> 100 Steckzyklen
Gewicht (gr)	0.00
Zolltarifnummer	85369010

### Elektrische Kennwerte

Bemessungsspannung	30 V
Bemessungs-Stoßspannung	800 V
Bemessungsstrom (40°C)	4,0 A
Isolationswiderstand	> 10 <sup>8</sup> Ω
Verschmutzungsgrad	3
Überspannungskategorie	II
Isolierstoffgruppe	III
EMV-Tauglichkeit	geschirmt
Spannung	650 V DC

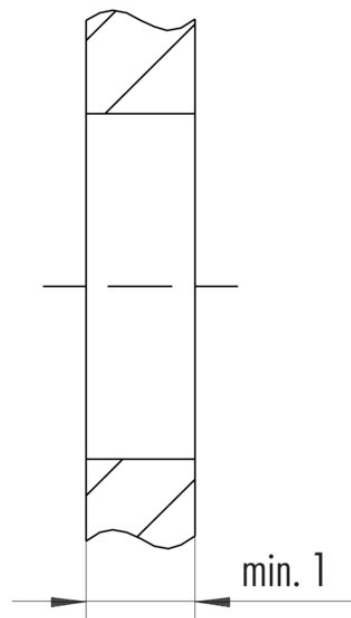
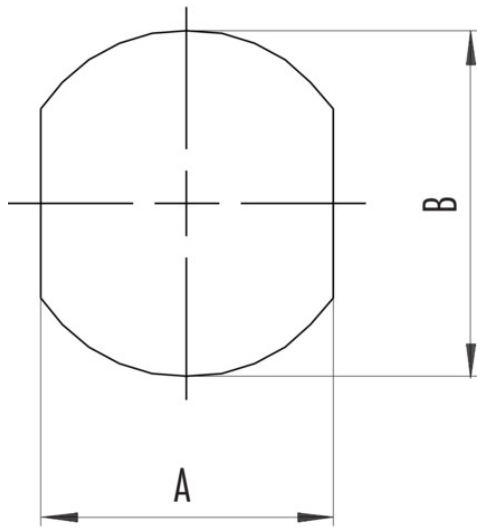
### Werkstoffe

Material Gehäuse	Zinkdruckguss vernickelt
Material Kontaktkörper	PA schwarz
Material Kontakt	CuZn (Messing)
Kontaktoberfläche	Au (Gold)
Material Verriegelung	CuZn (Messing)
REACH SVHC	CAS 7439-92-1 (Lead)
SCIP Nummer	0d58aa72-aa28-486b-aa8f-2e67591e7394

Bezeichnung Verbindungsleitungen Schaltschrankdurchführung, Polzahl: 8, geschirmt, IP67, M12x1.0  
Produktgruppe Verbindungsleitungen Serie 765  
Bestellnummer 09 5244 10 08

Montageanleitung / Montageausschnitt

Schaltschrankdurchführung  
mit Durchgangsbohrung



	A	B
M8	13,5	16,1
M12	13,5	16,1

Anzugsdrehmoment  
3 Nm

Bezeichnung	Verbindungsleitungen Schaltschrankdurchführung, Polzahl: 8, geschirmt, IP67, M12x1.0
Produktgruppe Bestellnummer	Verbindungsleitungen Serie 765 09 5244 10 08

### **Sicherheitshinweise / Montagehinweise**

Der Steckverbinder darf nicht unter Last gesteckt oder getrennt werden. Eine Nichtbeachtung sowie unsachgemäße Verwendung kann Personenschäden zur Folge haben.

Die Steckverbinder sind für Einsatzbereiche im Anlagen-, Steuerungs- und Elektrogerätebau entwickelt worden. Die Überprüfung, ob die Steckverbinder auch in anderen Einsatzgebieten verwendet werden können, obliegt dem Anwender.

Steckverbinder mit der Schutzart IP 67 und IP 68 sind nicht für die Verwendung unter Wasser geeignet. Beim Einsatz im Freien müssen die Steckverbinder gesondert gegen Korrosion geschützt werden. Weitere Infos zu den IP Schutzarten siehe im Bereich Downloadcenter „Technische Informationen“.

Zum Verriegeln des Kabelsteckverbinders mit dem Gerätesteckverbinder wird der Gewinding „handfest“ (ca. 60 cNm) angezogen.