



## Magnetventilsteckverbinder Bauform C *Solenoid valve connectors size C*

### Gerätesteckdosen

#### Magnetventilsteckdosen

- Schutzart IP65/IP67 <sup>1)</sup>
- 2+PE, 3+PE
- Industrie
- DIN EN 175301-803 (ersetzt DIN 43650)

### Female power connectors

#### Female solenoid valve connectors

- Degree of protection IP65/IP67 <sup>1)</sup>
- 2+PE, 3+PE
- Industrial standard
- DIN EN 175301-803 (replaces DIN 43650)



Aufbau des Steckverbinders:  
Construction of the connector:

Gerätesteckdose DIN/Industrie  
mit Gerätestecker  
Female power connector DIN/  
industrial standard with  
male power connector

Magnetventilsteckdose  
DIN/Industrie  
Female solenoid valve connector  
DIN/industrial standard



- SI IP40
- SI IP67
- Bajonett
- MPP IP67
- PP IP67
- M9 IP40
- M9 IP67
- SI IP67
- Bajonett
- NCC
- PP IP67
- M16 IP40
- M16 IP67
- M23
- Bajonett
- M25
- RD24
- RD30
- M5
- M8
- M12-A
- VL
- Verteiler
- M12-B
- M12-D
- M12-S
- M12-T
- M12-US
- M18
- 7/8"
- BF-A
- BF-B
- BF-C

**Magnetventilsteckverbinder Bauform C Serie 235**  
**Solenoid valve connectors size C series 235**

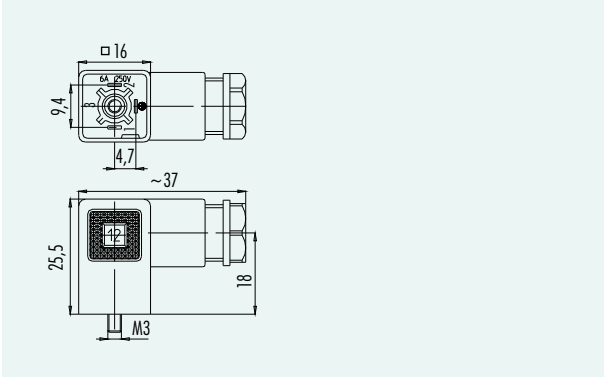
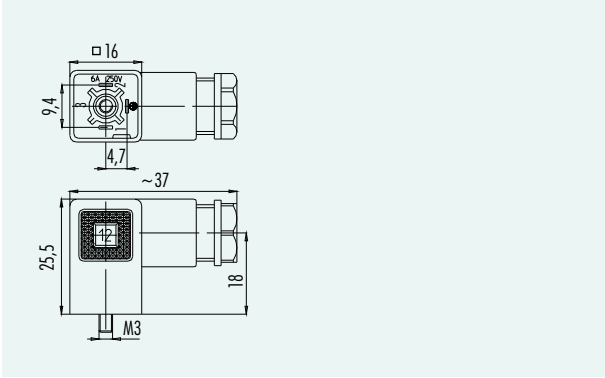
**Industrie**  
**Industrial standard**

**Bezeichnung**  
Description

**Abbildung**  
Figure



**Maßzeichnung**  
Drawing



**Bestell-Nr.**  
Ordering-No.

Polzahl Contacts	Kabeldurchlass Cable outlet	Bestell-Nr. Ordering-No.
2+PE	4-6 mm	43 1930 000 03
3+PE	4-6 mm	43 1932 000 04

Polzahl Contacts	Kabeldurchlass Cable outlet	Bestell-Nr. Ordering-No.
2+PE	4-6 mm	43 1930 004 03
3+PE	4-6 mm	43 1932 004 04

**Technische Daten**  
Specifications

Polzahl	2+PE/3+PE	Number of contacts
Steckverbinder Verriegelung	Zentralschraube (0,4 Nm)/central screw (0,4 Nm)	Connector locking system
Anschlussart	Schrauben/screw	Termination
Anschlussquerschnitt	min. 0,14 mm <sup>2</sup> (min. AWG 26), max. 0,75 mm <sup>2</sup> (max. AWG 18)	Wire gauge
Kabeldurchlass	4-6 mm	Cable outlet
Schutzart	IP65	Degree of protection
Mechanische Lebensdauer	> 50 Steckzyklen/> 50 mating cycles	Mechanical operation
Obere Grenztemperatur	+ 120 °C mit Dichtung 16-8106-000/with seal 16-8106-000	Upper temperature
Untere Grenztemperatur	- 20 °C mit Dichtung 16-8106-000/with seal 16-8106-000	Lower temperature
Bemessungsspannung	250 V	Rated voltage
Bemessungs-Stoßspannung	800 V	Rated impulse voltage
Verschmutzungsgrad	3	Pollution degree
Überspannungskategorie	III	Overvoltage categorie
Isolierstoffgruppe	III	Material group
Bemessungsstrom (40 °C)	6 A	Rated current (40 °C)
Durchgangswiderstand	≤ 15 mΩ	Contact resistance
Material Kontakt	CuSn (Bronze/bronze)	Material of contact
Kontaktoberfläche	Ni (Nickel/nickel)	Contact plating
Material Kontaktkörper	PA (UL 94 HB)	Material of contact body
Material Gehäuse	PA (UL 94 HB)	Material of housing

**Magnetventilsteckverbinder Bauform C Serie 230**  
**Solenoid valve connectors size C series 230**

**DIN**  
**DIN**

Bezeichnung  
Description

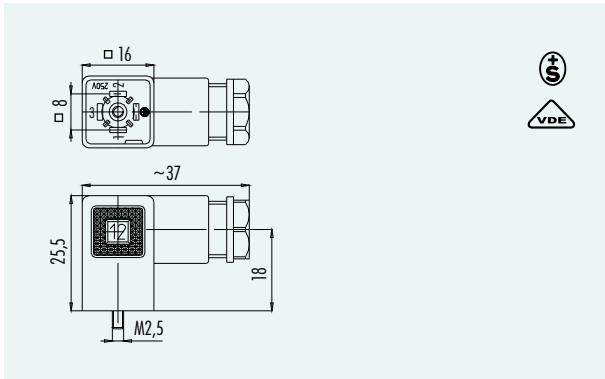
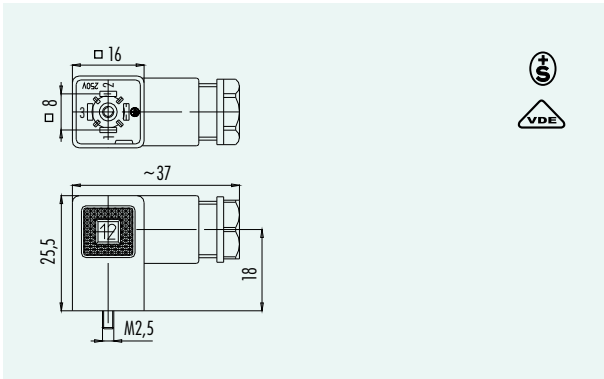
Gerätesteckdose **DIN EN 175301-803**  
 Female power connector **DIN EN 175301-803**

Gerätesteckdose **DIN EN 175301-803**,  
**metrisches Gewinde M12**  
 Female power connector **DIN EN 175301-803**,  
**metric thread M12**

Abbildung  
Figure



Maßzeichnung  
Drawing



Bestell-Nr.  
Ordering-No.

Polzahl Contacts	Kabeldurchlass Cable outlet	Bestell-Nr. Ordering-No.
2+PE	4-6 mm	43 1900 000 03
3+PE	4-6 mm	43 1902 000 04

Polzahl Contacts	Kabeldurchlass Cable outlet	Bestell-Nr. Ordering-No.
2+PE	4-6 mm	43 1900 004 03
3+PE	4-6 mm	43 1902 004 04

Technische Daten  
Specifications

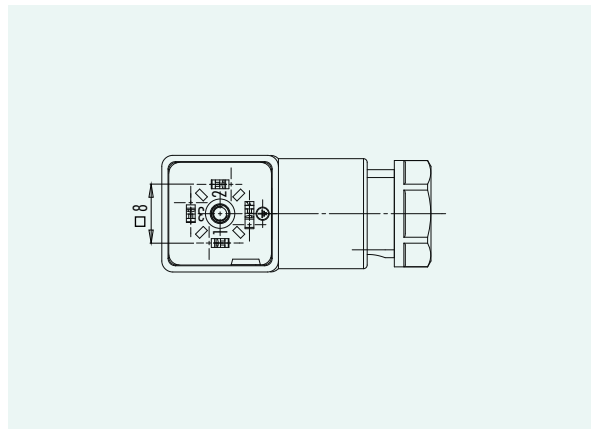
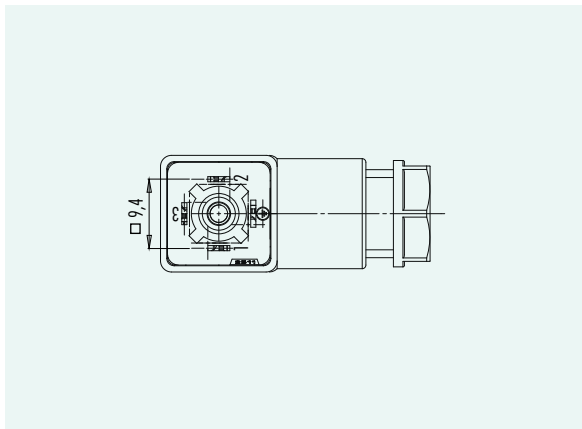
Polzahl	2+PE/3+PE	Number of contacts
Steckverbinder Verriegelung	Zentralschraube (0,4 Nm)/central screw (0,4 Nm)	Connector locking system
Anschlussart	Schrauben/screw	Termination
Anschlussquerschnitt	min. 0,14 mm <sup>2</sup> (min. AWG 26), max. 0,75 mm <sup>2</sup> (max. AWG 18)	Wire gauge
Kabeldurchlass	4-6 mm	Cable outlet
Schutzart	IP65	Degree of protection
Mechanische Lebensdauer	> 50 Steckzyklen/> 50 mating cycles	Mechanical operation
Obere Grenztemperatur	+ 120 °C mit Dichtung 16-8106-000/with seal 16-8106-000	Upper temperature
Untere Grenztemperatur	- 20 °C mit Dichtung 16-8106-000/with seal 16-8106-000	Lower temperature
Bemessungsspannung	250 V	Rated voltage
Bemessungsstoßspannung	800 V	Rated impulse voltage
Verschmutzungsgrad	3	Pollution degree
Überspannungskategorie	III	Overvoltage categorie
Isolierstoffgruppe	III	Material group
Bemessungsstrom (40°C)	6 A	Rated current (40 °C)
Durchgangswiderstand	≤ 15 mΩ	Contact resistance
Material Kontakt	CuSn (Bronze/bronze)	Material of contact
Kontaktfläche	Ni (Nickel/nickel)	Contact plating
Material Kontaktkörper	PA (UL 94 HB)	Material of contact body
Material Gehäuse	PA (UL 94 HB)	Material of housing

**Magnetventilsteckverbinder Bauform C Serie 230 - 235**  
**Solenoid valve connectors size C series 230 - 235**

Polbilder  
Contact arrangements

Industrie Serie 235  
Industrial standard series 235

DIN EN 175301-803 Serie 230  
DIN EN 175301-803 Series 230



**Magnetventilsteckverbinder Bauform C Serie 235**  
**Solenoid valve connectors size C series 235**

**Industrie**  
**Industrial standard**

Bezeichnung  
Description

Abbildung  
Figure

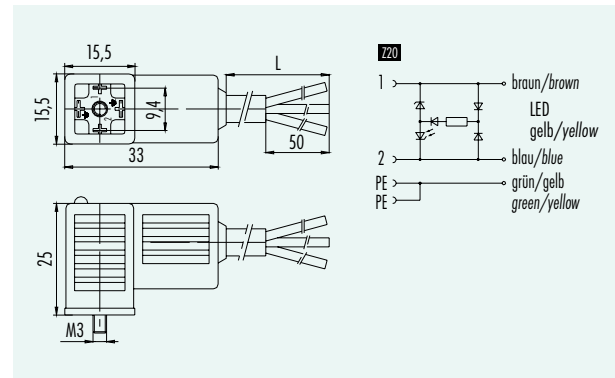
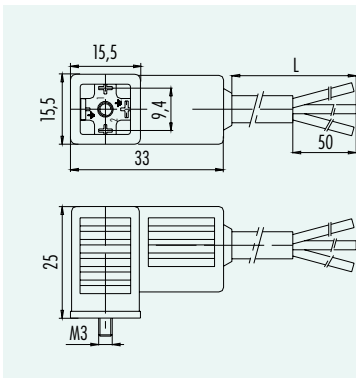
Magnetventilsteckdose **Industrie**,  
Kabel angespritzt PUR 0,5mm<sup>2</sup>  
Female solenoid valve connector **industrial standard**,  
moulded cable PUR 0,5mm<sup>2</sup>



Magnetventilsteckdose **Industrie**,  
Kabel angespritzt PUR 0,5mm<sup>2</sup>, **beschaltet**, LED  
Female solenoid valve connector **industrial standard**,  
moulded cable PUR 0,5mm<sup>2</sup>, **wired**, LED



Maßzeichnung  
Drawing



Bestell-Nr.  
Ordering-No.

Polzahl Contacts	Kabellänge Cable length	Spannung Voltage	Strom Rated current	Bestell-Nummer Ordering-Number
2+PE	3 m	250 V	6 A	33 1313 300 000
2+PE	5 m	250 V	6 A	33 1313 500 000

Polzahl Contacts	Kabellänge Cable length	Spannung Voltage	Strom Rated current	Bestell-Nummer Ordering-Number
2+PE Z20	3 m	24 V	4 A	33 1313 300 520
2+PE Z20	5 m	24 V	4 A	33 1313 500 520

Technische Daten  
Specifications

Polzahl	2+PE	Number of contacts
Steckverbinder Verriegelung	Zentralschraube (0,4 Nm)/central screw (0,4 Nm)	Connector locking system
Anschlussart	löten, crimpen, am Kabel angespritzt/solder, crimp, moulded	Termination
Anschlussquerschnitt	0,5 mm <sup>2</sup> (AWG 20)	Wire gauge
Kabeldurchlass	-	Cable outlet
Schutzart	IP67	Degree of protection
Mechanische Lebensdauer	> 50 Steckzyklen/> 50 mating cycles	Mechanical operation
Obere Grenztemperatur	+ 85 °C	Upper temperature
Untere Grenztemperatur	- 20 °C	Lower temperature
Bemessungsspannung	250 V, 24 V	Rated voltage
Bemessungs-Stoßspannung	800 V, 4000 V	Rated impulse voltage
Verschmutzungsgrad	3	Pollution degree
Überspannungskategorie	III	Overvoltage categorie
Isolierstoffgruppe	III	Material group
Bemessungsstrom (40 °C)	6 A, 4 A	Rated current (40 °C)
Durchgangswiderstand	≤ 5 mΩ	Contact resistance
Material Kontakt	CuSn (Bronze/bronze)	Material of contact
Kontaktoberfläche	Ag (Silber/silver)	Contact plating
Material Kontaktkörper	PBT	Material of contact body
Material Gehäuse	PBT	Material of housing

**Magnetventilsteckverbinder Bauform C Serie 230**  
**Solenoid valve connectors size C series 230**

**DIN**  
**DIN**

Bezeichnung  
Description

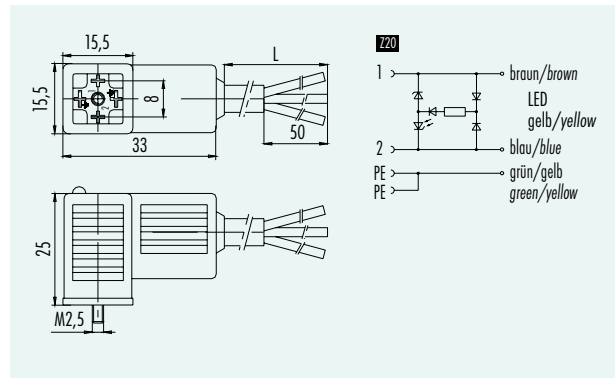
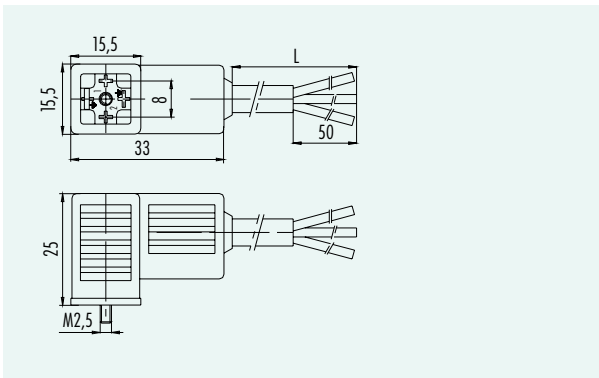
Magnetventilsteckdose **DIN EN 175301-803**,  
Kabel angespritzt PUR 0,5mm<sup>2</sup>  
Female solenoid valve connector **DIN EN 175301-803**,  
moulded cable PUR 0,5mm<sup>2</sup>

Magnetventilsteckdose **DIN EN 175301-803**,  
Kabel angespritzt PUR 0,5mm<sup>2</sup>, **beschaltet, LED**  
Female solenoid valve connector **DIN EN 175301-803**,  
moulded cable PUR 0,5mm<sup>2</sup>, **wired, LED**

Abbildung  
Figure



Maßzeichnung  
Drawing



Bestell-Nr.  
Ordering-No.

Polzahl Contacts	Kabellänge Cable length	Spannung Voltage	Strom Rated current	Bestell-Nummer Ordering-Number
2+PE	3 m	250 V	6 A	34 1313 300 000
2+PE	5 m	250 V	6 A	34 1313 500 000

Polzahl Contacts	Kabellänge Cable length	Spannung Voltage	Strom Rated current	Bestell-Nummer Ordering-Number
2+PE Z20	3 m	24 V	4 A	34 1313 300 520
2+PE Z20	5 m	24 V	4 A	34 1313 500 520

Technische Daten  
Specifications

Polzahl	2+PE	Number of contacts
Steckverbinder Verriegelung	Zentralschraube (0,4 Nm)/central screw (0,4 Nm)	Connector locking system
Anschlussart	löten, crimpen, am Kabel angespritzt/solder, crimp, moulded	Termination
Anschlussquerschnitt	0,5 mm <sup>2</sup> (AWG 20)	Wire gauge
Kabeldurchlass	—	Cable outlet
Schutzart	IP67	Degree of protection
Mechanische Lebensdauer	> 50 Steckzyklen/> 50 mating cycles	Mechanical operation
Obere Grenztemperatur	+ 85 °C	Upper temperature
Untere Grenztemperatur	- 20 °C	Lower temperature
Bemessungsspannung	250 V, 24 V	Rated voltage
Bemessungs-Stoßspannung	800 V, 4000 V	Rated impulse voltage
Verschmutzungsgrad	3	Pollution degree
Überspannungskategorie	III	Overvoltage categorie
Isolierstoffgruppe	III	Material group
Bemessungsstrom (40°C)	6 A, 4 A	Rated current (40 °C)
Durchgangswiderstand	≤ 5 mΩ	Contact resistance
Material Kontakt	CuSn (Bronze/bronze)	Material of contact
Kontaktoberfläche	Ag (Silber/silver)	Contact plating
Material Kontaktkörper	PBT	Material of contact body
Material Gehäuse	PBT	Material of housing

## Magnetventilsteckverbinder Bauform C Serie 235 - 230

### Solenoid valve connectors size C series 235 - 230

#### Technische Daten Specifications

Polzahl	3	4	Contacts
Querschnitt mm <sup>2</sup> <sup>1)</sup>	–	–	Wire gauge mm <sup>2</sup> <sup>1)</sup>
Material Mantel	PUR		Material jacket
Isolation Litze	PVC		Insulation wire
Litzenaufbau (mm)	42 x 0,15 mm <sup>2</sup>		Design of wire (mm)
Kabelmantel (mm)	5,9 mm		Cable jacket (mm)
Leiterwiderstand	26 Ω/Km		Resistance of wire
Temperaturbereich (Kabel bewegt)	- 5 °C / + 70 °C		Temperature range (cable in move)
Temperaturbereich (Kabel fest)	- 30 °C / + 80 °C		Temperature range (cable not in move)
Biegeradius (Kabel bewegt)	min. 60 mm		Bending radius (cable in move)
Biegeradius (Kabel fest)	min. 30 mm		Bending radius (cable not in move)
Zulassung	–		Approval

#### Polbilder Contact arrangements

#### Industrie Serie 235 Industrial standard series 235

#### DIN EN 175301-803 Serie 230 DIN EN 175301-803 series 230

2+PE pol  
2+PE contacts

**2+PE**  
1 schwarz 1/black 1  
2 schwarz 2/black 2  
⊕ grün/gelb/green/yellow

**2+PE**  
1 schwarz 1/black 1  
2 schwarz 2/black 2  
⊕ grün/gelb/green/yellow

3+PE pol  
3+PE contacts

**3+PE**  
1 schwarz 1/black 1  
2 schwarz 2/black 2  
3 schwarz 3/black 3  
⊕ grün/gelb/green/yellow

**3+PE**  
1 schwarz 1/black 1  
2 schwarz 2/black 2  
3 schwarz 3/black 3  
⊕ grün/gelb/green/yellow

<sup>1)</sup> Vergleichbare AWG Leiter siehe Seite TI-5. / <sup>1)</sup> Comparable AWG conductors see page TI-5.



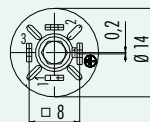
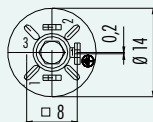
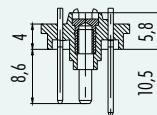
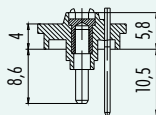
## Magnetventilsteckverbinder Bauform C Serie 230

### Solenoid valve connectors size C series 230

**DIN**  
**DIN**
**Bezeichnung**  
*Description*

 Gerätestecker **DIN EN 175301-803**  
 Male power connector **DIN EN 175301-803**

 Gerätestecker **DIN EN 175301-803**  
 Male power connector **DIN EN 175301-803**
**Abbildung**  
*Figure*

**Maßzeichnung**  
*Drawing*

**Bestell-Nr.**  
*Ordering-No.*

Polzahl Contacts	Bestell-Nr. Ordering-Number
2+PE	43 1901 000 03

Polzahl Contacts	Bestell-Nr. Ordering-Number
3+PE	43 1903 000 04

**Technische Daten**  
*Specifications*

	2+PE/3+PE	Number of contacts
Steckverbinder Verriegelung	Zentralschraube (0,4 Nm)/central screw (0,4 Nm)	Connector locking system
Anschlussart	löten/solder	Termination
Anschlussquerschnitt	max. 0,75 mm <sup>2</sup> (max. AWG 20)	Wire gauge
Kabeldurchlass	-	Cable outlet
Schutzart	IP65	Degree of protection
Mechanische Lebensdauer	> 50 Steckzyklen/> 50 mating cycles	Mechanical operation
Obere Grenztemperatur	+ 120 °C	Upper temperature
Untere Grenztemperatur	- 20 °C	Lower temperature
Bemessungsspannung	250 V	Rated voltage
Bemessungs-Stoßspannung	800 V	Rated impulse voltage
Verschmutzungsgrad	3	Pollution degree
Überspannungskategorie	III	Overvoltage categorie
Isolierstoffgruppe	III	Material group
Bemessungsstrom (40°C)	6 A	Rated current (40 °C)
Durchgangswiderstand	≤ 15 mΩ	Contact resistance
Material Kontakt	CuZn (Messing/brass)	Material at contact
Kontaktfläche	Sn (Zinn/tinn)	Contact plating
Material Kontaktkörper	PA (UL 94 HB)	Material of contact body
Material Gehäuse	-	Material of housing

**Magnetventilsteckverbinder Bauform C Serie 230**  
**Solenoid valve connectors size C series 230**

**DIN**  
**DIN**

Bezeichnung  
Description

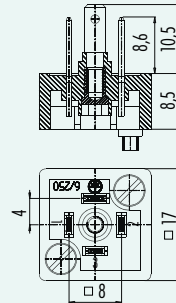
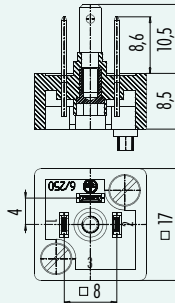
Gerätestecker **DIN EN 175301-803**  
Male power connector **DIN EN 175301-803**

Gerätestecker **DIN EN 175301-803**  
Male power connector **DIN EN 175301-803**

Abbildung  
Figure



Maßzeichnung  
Drawing



Bestell-Nr.  
Ordering-No.

Polzahl Contacts	Bestell-Nummer Ordering-Number
2+PE	43 1905 000 03

Polzahl Contacts	Bestell-Nummer Ordering-Number
3+PE	43 1907 000 04

**Technische Daten**  
**Specifications**

	<b>2+PE/3+PE</b>	
Polzahl	<b>2+PE/3+PE</b>	Number of contacts
Steckverbinder Verriegelung	Zentralschraube (0,4 Nm)/central screw (0,4 Nm)	Connector locking system
Anschlussart	löten/solder	Termination
Anschlussquerschnitt	max. 0,75 mm <sup>2</sup> (max. AWG 20)	Wire gauge
Kabeldurchlass	-	Cable outlet
Schutzart	IP65	Degree of protection
Mechanische Lebensdauer	> 50 Steckzyklen/> 50 mating cycles	Mechanical operation
Obere Grenztemperatur	+ 120 °C	Upper temperature
Untere Grenztemperatur	- 20 °C	Lower temperature
Bemessungsspannung	250 V	Rated voltage
Bemessungsstoßspannung	800 V	Rated impulse voltage
Verschmutzungsgrad	3	Pollution degree
Überspannungskategorie	III	Overvoltage categorie
Isolierstoffgruppe	III	Material group
Bemessungsstrom (40°C)	6 A	Rated current (40 °C)
Durchgangswiderstand	≤ 15 mΩ	Contact resistance
Material Kontakt	CuZn (Messing/brass)	Material at contact
Kontaktoberfläche	Sn (Zinn/tinn)	Contact plating
Material Kontaktkörper	PA (UL 94 HB)	Material of contact body
Material Gehäuse	-	Material of housing

**Magnetventilsteckverbinder Bauform C**  
**Solenoid valve connectors size C**

**Zubehör**  
**Accessories**

Bezeichnung Description	Flachdichtung Industrie Serie 235 Flat seal industrial standard series 235	Flachdichtung DIN Serie 230 Flat seal DIN series 230	Flachdichtung DIN Serie 230 Flat seal DIN series 230	Profildichtung Industrie/DIN Serie 235/230 Profiled seal industrial standard/DIN series 235/230
Abbildung Figure				
Maßzeichnung Drawing				
Bestell-Nr. Ordering-No.	Material Material	Material Material	Material Material	Material Material
	Bestell-Nr. Ordering-No.	Bestell-Nr. Ordering-No.	Bestell-Nr. Ordering-No.	Bestell-Nr. Ordering-No.
	NBR beige/beige 16 8110 000	NBR beige/beige 16 8107 000	NBR schwarz black 16 8097 000	NBR schwarz black 16 8106 000
	Silicon rot/red 16 8110 001	Silicon rot/red 16 8107 001		
		HNBR schwarz/black 16 8107 002		

**Temperaturbereich Dichtungen**  
**Temperature range of seals**

NBR beige/beige	-40° C – +100° C
NBR schwarz/black	-20° C – +125° C
Silicon rot/red	-60° C – +250° C

**Magnetventilsteckverbinder Bauform C**  
**Solenoid valve connectors size C**

Notizen  
Notes

Large lined area for notes or specifications.

- SI IP40
- SI IP67
- Bajonett
- MPP IP67
- PP IP67
- M9 IP40
- M9 IP67
- SI IP67
- Bajonett
- NCC
- PP IP67
- M16 IP40
- M16 IP67
- M23
- Bajonett
- M25
- RD24
- RD30
- M5
- M8
- M12-A
- VL
- Verteiler
- M12-B
- M12-D
- M12-S
- M12-T
- M12-US
- M18
- 7/8"
- BF-A
- BF-B
- BF-C