

- SI IP4
- SI IP67
- Bajonett
- MPP IP67
- PP IP67
- M9 IP40
- M9 IP67
- SI IP67
- Bajonett
- NCC
- PP IP67
- M16 IP40
- M16 IP67
- M23
- Bajonett
- M25
- RD24
- RD30
- M5
- M8
- M12-A
- VL
- Verteiler
- M12-B
- M12-D
- M12-S
- M12-T
- M12-US
- M18
- 7/8"
- BFA
- BF-B
- BF-C



M8 Steckverbinder M8 connectors

Kabelsteckverbinder

- Konfektionierbare Versionen
- Gewindeverriegelung M8x1
- Löt-, Schraubanschluss und biatec®
- Steckverbinder umspritzt am Kabel
- Schutzart IP67/IP65¹⁾
- 2m und 5m Kabellänge (PVC und PUR)
- Weitere Kabellängen ab 200 Stück auf Anfrage

Kabelsteckverbinder schirmbar

- Konfektionierbar, am Kabel angespritzt
- Gewindeverriegelung M8x1
- Löt-, Schraubklemmanschluss

Cable Connector

- Versions with assembly
- Thread locking M8x1
- Screw-, solder termination and biatec®
- Connector moulded on cable
- Degree of protection IP67/IP65¹⁾
- Cable length 2m and 5m (PVC and PUR)
- Further cable length upon request, 200 pieces up

Cable Connector shielded

- Assembly possible, moulded on cable
- Thread locking M8x1
- Solder-, screw termination



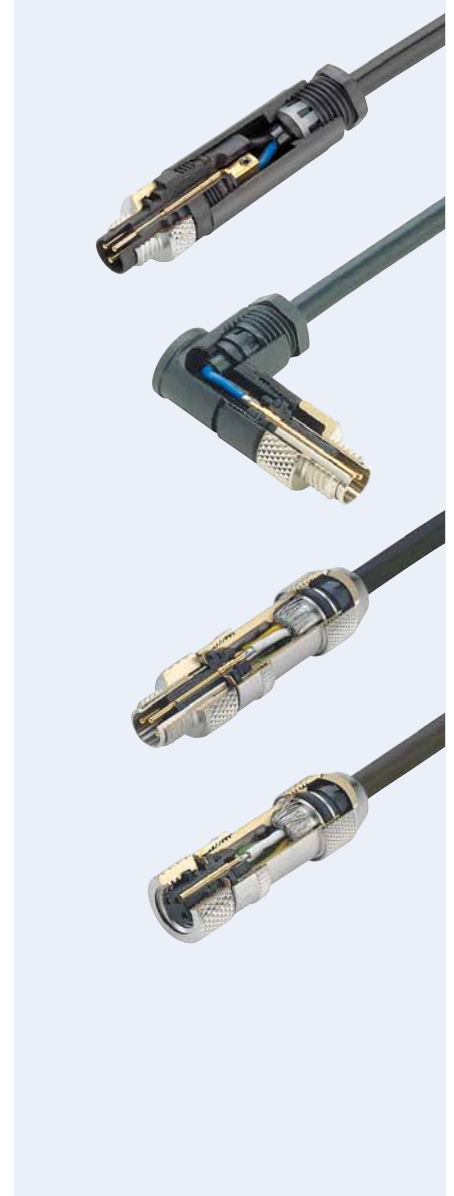
Aufbau des Steckverbinders:
Construction of the connector:

Kabelstecker mit Schraubanschluss
Male cable connector with screw
termination

Winkelstecker mit Lötanschluss
Male angled connector with solder
termination

Kabelstecker schirmbar mit
Lötanschluss
Male cable connector shieldable
with solder termination

Kabeldose schirmbar mit
Lötanschluss
Female cable connector shieldable
with solder termination



- SI IP40
- SI IP67
- Bayonett
- MPP IP67
- PP IP67
- M9 IP40
- M9 IP67
- SI IP67
- Bayonett
- NCC
- PP IP67
- M16 IP40
- M16 IP67
- M23
- Bayonett
- M25
- RD24
- RD30
- M5
- M8
- M12-A
- VL
- Verteiler
- M12-B
- M12-D
- M12-S
- M12-T
- M12-US
- M18
- 7/8"
- BF-A
- BF-B
- BF-C

Sensorsteckverbinder Serie 768
Sensor connectors series 768

Bezeichnung
Description

Kabelstecker, löten
Male cable connector, solder

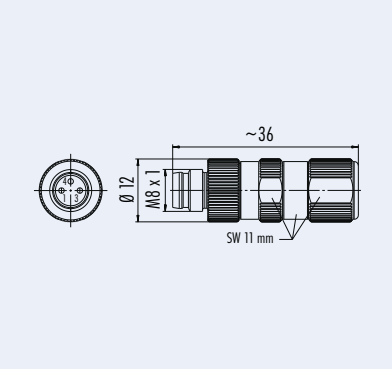
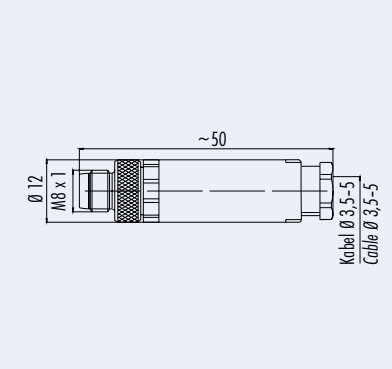
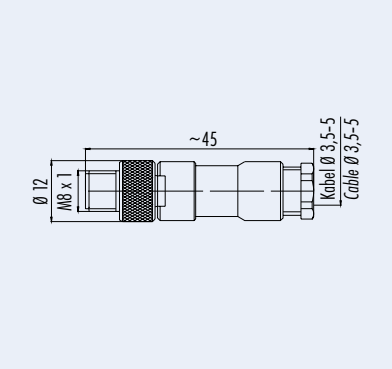
Kabelstecker, schrauben
Male cable connector, screw

Kabelstecker, biatec®
Male cable connector, biatec®

Abbildung
Figure



Maßzeichnung
Drawing



Bestell-Nr.
Ordering-No.

Polzahl Contacts	Kabeldurchlass Cable outlet	Bestell-Nr. Ordering-No.
3	3,5-5 mm	99 3379 00 03
4	3,5-5 mm	99 3383 00 04

Polzahl Contacts	Kabeldurchlass Cable outlet	Bestell-Nr. Ordering-No.
3	3,5-5 mm	99 3379 100 03
4	3,5-5 mm	99 3383 100 04

Polzahl Contacts	Kabeldurchlass Cable outlet	Bestell-Nr. Ordering-No.
3	3-5 mm	99 3379 400 03
4	3-5 mm	99 3383 400 04

Technische Daten
Specifications

	3	4	
Polzahl	3	4	Number of contacts
Steckverbinder Verriegelung	schraub/screw		Connector locking system
Anschlussart	löten, schrauben, biatec®/solder, screw, biatec®		Termination
Anschlussquerschnitt	löten/solder 0,25 mm ² (AWG 24), schrauben/screw 0,14-0,5 mm ² (AWG 26-20), biatec® 0,14-0,38 mm ² (AWG 26-22)		Wire gauge
Kabeldurchlass	3,5-5 mm, biatec® 3-5 mm		Cable outlet
Schutzart	IP67		Degree of protection
Mechanische Lebensdauer	schraub/screw > 100 Steckzyklen/> 100 mating cycles, biatec® > 50 Steckzyklen/> 50 mating cycles		Mechanical operation
Obere Grenztemperatur	+ 85 °C		Upper temperature
Untere Grenztemperatur	-40 °C/biatec® - 25 °C		Lower temperature
Bemessungsspannung	60 V	30 V	Rated voltage
Bemessungs-Stoßspannung	800 V		Rated impulse voltage
Verschmutzungsgrad	3		Pollution degree
Überspannungskategorie	II		Overvoltage categorie
Isolierstoffgruppe	III		Material group
Bemessungsstrom (40 °C)	4 A		Rated current (40 °C)
Durchgangswiderstand	≤ 3 mΩ		Contact resistance
Material Kontakt	CuZn (Messing/brass)		Material of contact
Kontaktoberfläche	Au (Gold/gold)		Contact plating
Material Kontaktkörper	PA (UL 94 HB)		Material of contact body
Material Gehäuse	PBT/PA/CuZn (Messing/brass)		Material of housing

Sensorsteckverbinder Serie 768
Sensor connectors series 768

Bezeichnung
Description

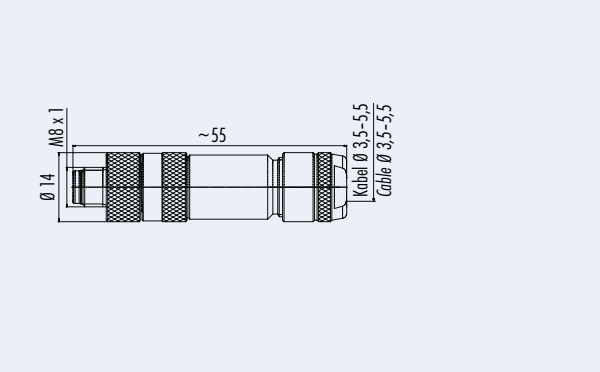
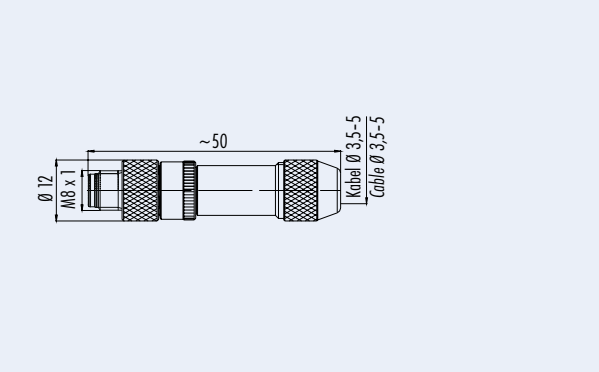
Kabelstecker, schirmbar, löten
Male cable connector, shieldable, solder

Kabelstecker, schirmbar, Schraubklemmanschluss
Male cable connector, shieldable, screw clamp connection

Abbildung
Figure



Maßzeichnung
Drawing



Bestell-Nr.
Ordering-No.

Polzahl Contacts	Kabeldurchlass Cable outlet	Bestell-Nr. Ordering-No.
3	3,5-5 mm	99 3361 00 03
4	3,5-5 mm	99 3363 00 04

Polzahl Contacts	Kabeldurchlass Cable outlet	Bestell-Nr. Ordering-No.
3	3,5-5,5 mm	99 3361 100 03
4	3,5-5,5 mm	99 3363 100 04

Technische Daten
Specifications

Polzahl	3	4	Number of contacts
Steckverbinder Verriegelung	schraub/screw		Connector locking system
Anschlussart	löten, schrauben /solder, screw		Termination
Anschlussquerschnitt	löten/solder 0,25 mm ² (AWG 24), schrauben/screw 0,14-0,5 mm ² (AWG 26-20)		Wire gauge
Kabeldurchlass	3,5-5 mm, 3,5-5,5 mm		Cable outlet
Schutzart	IP67		Degree of protection
Mechanische Lebensdauer	> 100 Steckzyklen/> 100 mating cycles		Mechanical operation
Obere Grenztemperatur	+ 85 °C		Upper temperature
Untere Grenztemperatur	- 40 °C		Lower temperature
Bemessungsspannung	60 V	30 V	Rated voltage
Bemessungs-Stoßspannung	800 V		Rated impulse voltage
Verschmutzungsgrad	3		Pollution degree
Überspannungskategorie	II		Overvoltage categorie
Isolierstoffgruppe	III		Material group
Bemessungsstrom (40°C)	4 A		Rated current (40 °C)
Durchgangswiderstand	≤ 3 mΩ		Contact resistance
Material Kontakt	CuZn (Messing/brass)		Material at contact
Kontaktoberfläche	Au (Gold/gold)		Contact plating
Material Kontaktkörper	PA (UL 94 HB)		Material of contact body
Material Gehäuse	CuZn (Messing vernickelt/brass nickel plated)		Material of housing

Sensorsteckverbinder Serie 768
Sensor connectors series 768

Bezeichnung Description	Winkelstecker, löten Male angled connector, solder	Winkelstecker, Schraubklemmanschluss Male angled connector, screw clamp connection	Winkelstecker, schirmbar, löten Male angled connector, shieldable, solder
Abbildung Figure			

Maßzeichnung Drawing			
--------------------------------	--	--	--

Bestell-Nr. Ordering-No.	3 Kontakte			4 Kontakte			3 Kontakte			4 Kontakte		
	Polzahl Contacts	Kabeldurchlass Cable outlet	Bestell-Nr. Ordering-No.	Polzahl Contacts	Kabeldurchlass Cable outlet	Bestell-Nr. Ordering-No.	Polzahl Contacts	Kabeldurchlass Cable outlet	Bestell-Nr. Ordering-No.	Polzahl Contacts	Kabeldurchlass Cable outlet	Bestell-Nr. Ordering-No.
	3	3,5-5 mm	99 3385 00 03	3	3,5-5 mm	99 3379 110 03	3	3-5 mm	99 3365 00 03	3	3-5 mm	99 3365 00 03
	4	3,5-5 mm	99 3387 00 04	4	3,5-5 mm	99 3383 110 04	4	3-5 mm	99 3367 00 04	4	3-5 mm	99 3367 00 04

Technische Daten
Specifications

Polzahl	3	4	Number of contacts
Steckverbinder Verriegelung	schraub/screw		Connector locking system
Anschlussart	löten, schrauben/solder, screw		Termination
Anschlussquerschnitt	löten/solder 0,25 mm ² (AWG 24), schrauben/screw 0,14-0,5 mm ² (AWG 26-20)		Wire gauge
Kabeldurchlass	3,5-5 mm		Cable outlet
Schutzart	IP67		Degree of protection
Mechanische Lebensdauer	> 100 Steckzyklen/> 100 mating cycles		Mechanical operation
Obere Grenztemperatur	+ 85 °C		Upper temperature
Untere Grenztemperatur	- 40 °C		Lower temperature
Bemessungsspannung	60 V	30 V	Rated voltage
Bemessungs-Stoßspannung	800 V		Rated impulse voltage
Verschmutzungsgrad	3		Pollution degree
Überspannungskategorie	II		Overvoltage categorie
Isolierstoffgruppe	III		Material group
Bemessungsstrom (40°C)	4 A		Rated current (40 °C)
Durchgangswiderstand	≤ 3 mΩ		Contact resistance
Material Kontakt	CuZn (Messing/brass)		Material of contact
Kontaktoberfläche	Au (Gold/gold)		Contact plating
Material Kontaktkörper	PA (UL 94 HB)		Material of contact body
Material Gehäuse	PBT/PA/Zink Druckguss/zinc diecasting		Material of housing

Sensorsteckverbinder Serie 768
Sensor connectors series 768

Bezeichnung Description	Kabeldose, löten Female cable connector, solder	Kabeldose, schrauben Female cable connector, screw	Kabeldose, biatec ® Female cable connector, biatec ®
Abbildung Figure			

Maßzeichnung Drawing			
--------------------------------	--	--	--

Bestell-Nr. Ordering-No.	Polzahl Contacts	Kabeldurchlass Cable outlet	Bestell-Nr. Ordering-No.	Polzahl Contacts	Kabeldurchlass Cable outlet	Bestell-Nr. Ordering-No.	Polzahl Contacts	Kabeldurchlass Cable outlet	Bestell-Nr. Ordering-No.
	3	3,5-5 mm	99 3400 00 03	3	3,5-5 mm	99 3400 100 03	3	3-5 mm	99 3400 400 03
	4	3,5-5 mm	99 3376 00 04	4	3,5-5 mm	99 3376 100 04	4	3-5 mm	99 3376 400 04

Technische Daten Specifications			
Polzahl	3	4	Number of contacts
Steckverbinder Verriegelung	schraub/screw		Connector locking system
Anschlussart	löten, schrauben, biatec ®/solder, screw, biatec ®		Termination
Anschlussquerschnitt	löten/solder 0,25 mm ² (AWG 24), schrauben/screw 0,14-0,5 mm ² (AWG 26-20), biatec ® 0,14-0,38 mm ² (AWG 26-22)		Wire gauge
Kabeldurchlass	3,5-5 mm, biatec ® 3-5 mm		Cable outlet
Schutzart	IP67		Degree of protection
Mechanische Lebensdauer	schraub/screw > 100 Steckzyklen/> 100 mating cycles, biatec ® > 50 Steckzyklen/> 50 mating cycles		Mechanical operation
Obere Grenztemperatur	+ 85 °C		Upper temperature
Untere Grenztemperatur	-40 °C/biatec ® - 25 °C		Lower temperature
Bemessungsspannung	60 V	30 V	Rated voltage
Bemessungs-Stoßspannung	800 V		Rated impulse voltage
Verschmutzungsgrad	3		Pollution degree
Überspannungskategorie	II		Overvoltage categorie
Isolierstoffgruppe	III		Material group
Bemessungsstrom (40 °C)	4 A		Rated current (40 °C)
Durchgangswiderstand	≤ 3 mΩ		Contact resistance
Material Kontakt	CuSn (Bronze/bronze)/CuZn (Messing/brass)		Material at contact
Kontaktoberfläche	Au (Gold/gold)		Contact plating
Material Kontaktkörper	PA (UL 94 HB)		Material of contact body
Material Gehäuse	PBT/PA/CuZn (Messing/brass)		Material of housing

Sensorsteckverbinder Serie 768

Sensor connectors series 768

Bezeichnung
Description

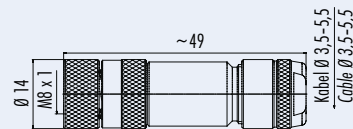
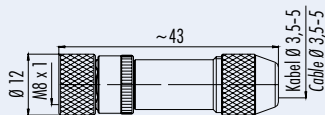
Kabeldose, schirmbar, löten
Female cable connector, shieldable, solder

Kabeldose, schirmbar, Schraubklemmanschluss
Female cable connector, shieldable, screw clamp connection

Abbildung
Figure



Maßzeichnung
Drawing



Bestell-Nr.
Ordering-No.

Polzahl Contacts	Kabeldurchlass Cable outlet	Bestell-Nr. Ordering-No.	Polzahl Contacts	Kabeldurchlass Cable outlet	Bestell-Nr. Ordering-No.
3	3,5-5 mm	99 3360 00 03	3	3,5-5,5 mm	99 3360 100 03
4	3,5-5 mm	99 3362 00 04	4	3,5-5,5 mm	99 3362 100 04

Technische Daten
Specifications

	3	4	
Polzahl	3	4	Number of contacts
Steckverbinder Verriegelung	schraub/screw		Connector locking system
Anschlussart	löten, schrauben/solder, screw		Termination
Anschlussquerschnitt	löten/solder 0,25 mm ² (AWG 24), schrauben/screw 0,14-0,5 mm ² (AWG 26-20)		Wire gauge
Kabeldurchlass	3,5-5 mm, 3,5-5,5 mm		Cable outlet
Schutzart	IP67		Degree of protection
Mechanische Lebensdauer	> 100 Steckzyklen/> 100 mating cycles		Mechanical operation
Obere Grenztemperatur	+ 85 °C		Upper temperature
Untere Grenztemperatur	- 40 °C		Lower temperature
Bemessungsspannung	60 V	30 V	Rated voltage
Bemessungs-Stoßspannung	800 V		Rated impulse voltage
Verschmutzungsgrad	3		Pollution degree
Überspannungskategorie	II		Overvoltage categorie
Isolierstoffgruppe	III		Material group
Bemessungsstrom (40 °C)	4 A		Rated current (40 °C)
Durchgangswiderstand	≤ 3 mΩ		Contact resistance
Material Kontakt	CuSn (Bronze/bronze)/CuZn (Messing/brass)		Material of contact
Kontaktoberfläche	Au (Gold/gold)		Contact plating
Material Kontaktkörper	PA (UL 94 HB)		Material of contact body
Material Gehäuse	CuZn (Messing/brass)		Material of housing

Sensorsteckverbinder Serie 768
Sensor connectors series 768

Bezeichnung
Description

Winkeldose, löten
Female angled connector, solder

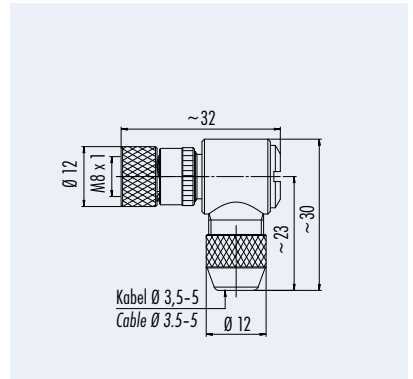
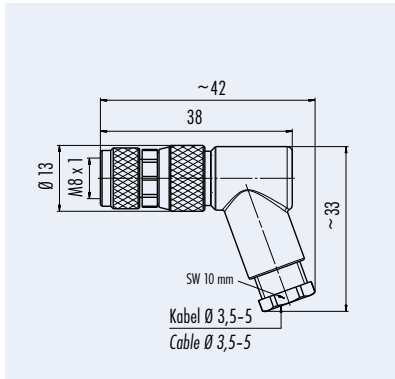
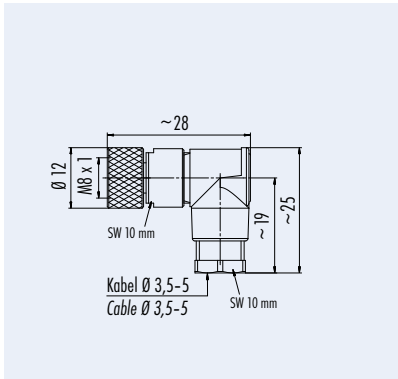
Winkeldose, Schraubklemmanschluss
Female angled connector, screw clamp connection

Winkeldose, schirmbar, löten
Female angled connector, shieldable, solder

Abbildung
Figure



Maßzeichnung
Drawing



Bestell-Nr.
Ordering-No.

Polzahl Contacts	Kabeldurchlass Cable outlet	Bestell-Nr. Ordering-No.
3	3,5-5 mm	99 3402 00 03
4	3,5-5 mm	99 3378 00 04

Polzahl Contacts	Kabeldurchlass Cable outlet	Bestell-Nr. Ordering-No.
3	3,5-5 mm	99 3400 110 03
4	3,5-5 mm	99 3376 110 04

Polzahl Contacts	Kabeldurchlass Cable outlet	Bestell-Nr. Ordering-No.
3	3-5 mm	99 3364 00 03
4	3-5 mm	99 3366 00 04

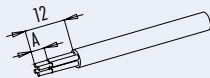
Technische Daten
Specifications

	3	4	
Polzahl	3	4	Number of contacts
Steckverbinder Verriegelung	schraub/screw		Connector locking system
Anschlussart	löten, schrauben /solder, screw		Termination
Anschlussquerschnitt	löten/solder 0,25 mm ² (AWG 24), schrauben/screw 0,14-0,5 mm ² (AWG 26-20)		Wire gauge
Kabeldurchlass	3,5-5 mm		Cable outlet
Schutzart	IP67		Degree of protection
Mechanische Lebensdauer	> 100 Steckzyklen/> 100 mating cycles		Mechanical operation
Obere Grenztemperatur	+ 85 °C		Upper temperature
Untere Grenztemperatur	- 40 °C		Lower temperature
Bemessungsspannung	60 V	30 V	Rated voltage
Bemessungs-Stoßspannung	800 V		Rated impulse voltage
Verschmutzungsgrad	3		Pollution degree
Überspannungskategorie	II		Overvoltage categorie
Isolierstoffgruppe	III		Material group
Bemessungsstrom (40°C)	4 A		Rated current (40 °C)
Durchgangswiderstand	≤ 3 mΩ		Contact resistance
Material Kontakt	CuSn (Bronze/bronze)		Material at contact
Kontaktoberfläche	Au (Gold/gold)		Contact plating
Material Kontaktkörper	PA (UL 94 HB)		Material of contact body
Material Gehäuse	PBT/PA/Zink Druckguss/zinc diecasting		Material of housing

Sensorsteckverbinder Serie 768
Sensor connectors series 768

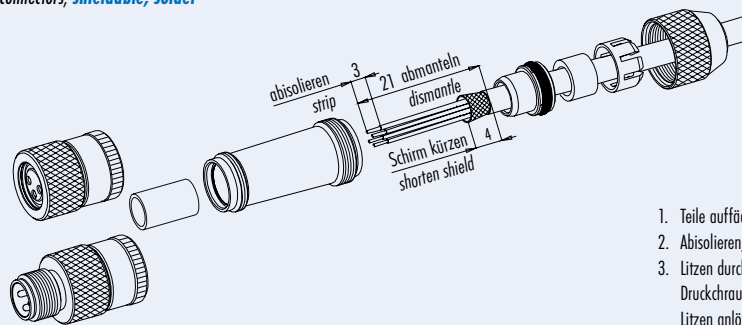
Montageanleitung
Assembly instruction

Abisoliermaße Kabelsteckverbinder
Strip measures cable connectors

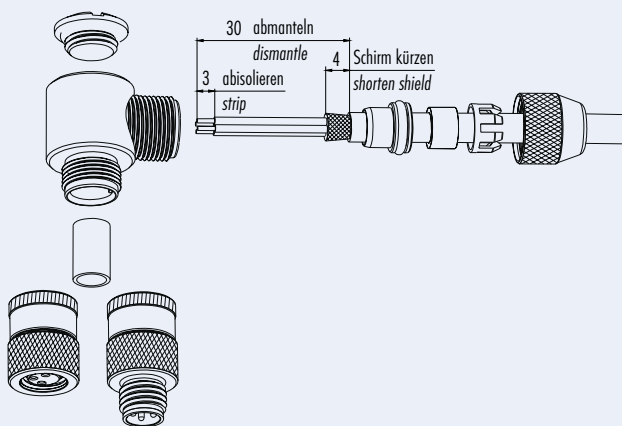


	Schraubklemmversion screw connection	Lötversion solder version
Maß A/mm measure A/mm	4	3

Kabelsteckverbinder, schirmbar, löten
Cable connectors, shieldable, solder



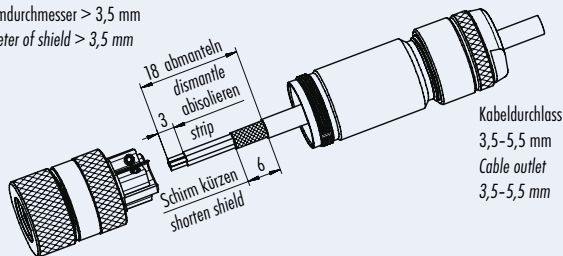
1. Teile auffädeln.
2. Abisolieren, Schirm kürzen, aufweiten und um Schirmring legen.
3. Litzen durch Gehäuse fädeln, Schirmring, Dichtring, Klemmkorb montieren. Druckschraube andrehen, um das Kabel zu fixieren. Isolierschlauch auffädeln, Litzen anlöten und Isolierschlauch montieren.
4. Gehäuse mit Stecker- bzw. Buchseneinsatz verschrauben und Druckschraube festdrehen.
5. Bei Winkelversion Verschlusschraube anziehen.



1. Bead parts on cable.
2. Strip, shorten, widen shield and lay around shielding ring.
3. Bead single wires through housing, mount shieldingring, sealing ring and pinch ring. Slightly tighten pressing screw to fix the cable. Bead insulating tube, solder single wires and mount insulating tube.
4. Screw male or female contact carrier to housing and tighten pressing screw.
5. Angled version: tighten locking screw.

Kabelsteckverbinder, schirmbar, Schraubklemmanschluss
Cable connectors, shieldable, screw clamp connection

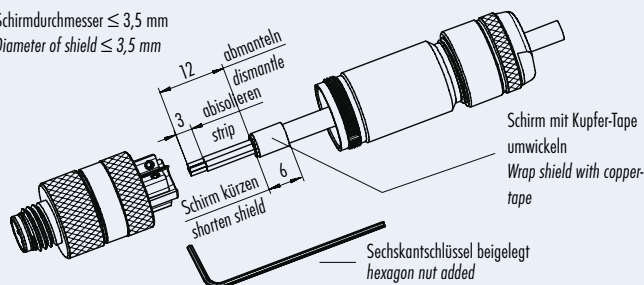
Schirmdurchmesser > 3,5 mm
 Diameter of shield > 3,5 mm



1. Gehäuse auf Kabel auffädeln.
2. Abisolieren, Schirm kürzen.
3. Litzen anschließen.
4. Gehäuse mit Stecker- bzw. Buchseneinsatz verschrauben und Druckschraube festdrehen.

1. Bead housing to cable.
2. Strip cable, shorten shielding braid.
3. Connect single wires.
4. Screw housing to either male or female contact carrier and tighten pressing screw.

Schirmdurchmesser ≤ 3,5 mm
 Diameter of shield ≤ 3,5 mm



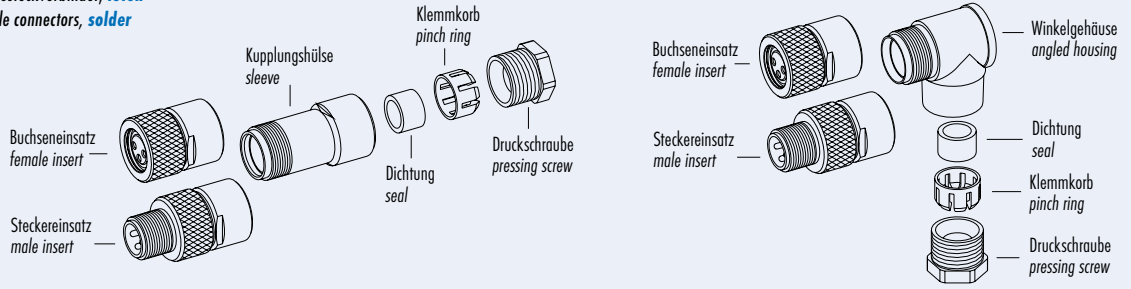
1. Gehäuse auf Kabel auffädeln.
2. Abisolieren, Schirm kürzen, Schirm über Kabelmantel legen und mit einem Kupfer-Tape umwickeln.
3. Litzen anschließen.
4. Gehäuse mit Stecker- bzw. Buchseneinsatz verschrauben und Druckschraube festdrehen.

1. Bead housing to cable.
2. Strip cable, shorten shielding braid, place it over cable coating and wrap it with copper tape.
3. Connect single wires.
4. Screw housing to either male or female contact carrier and tighten pressing screw.

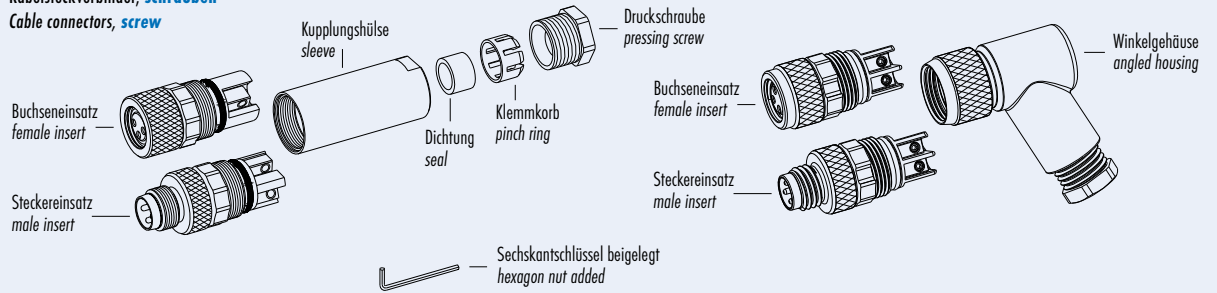
Sensorsteckverbinder Serie 768
Sensor connectors series 768

Einzelteildarstellung
 Component part drawing

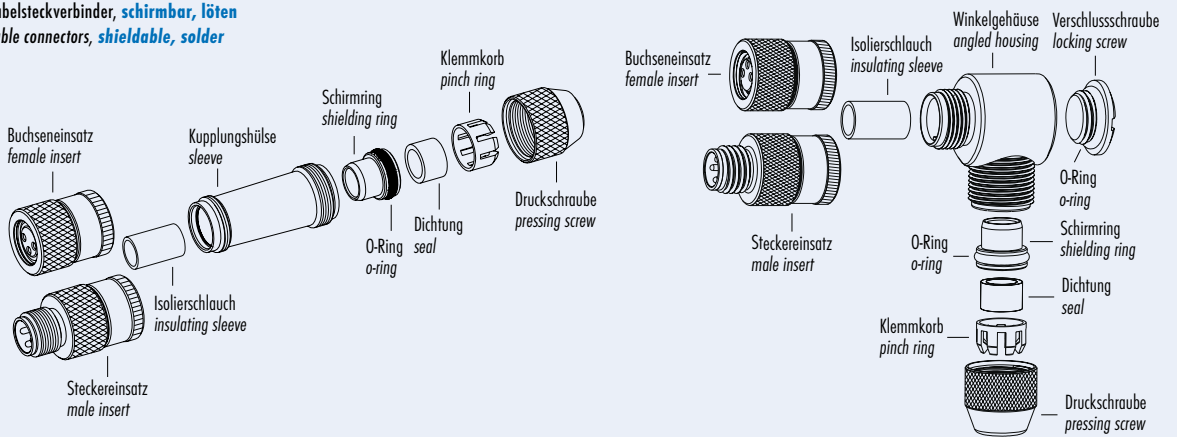
Kabesteckverbinder, löten
 Cable connectors, solder



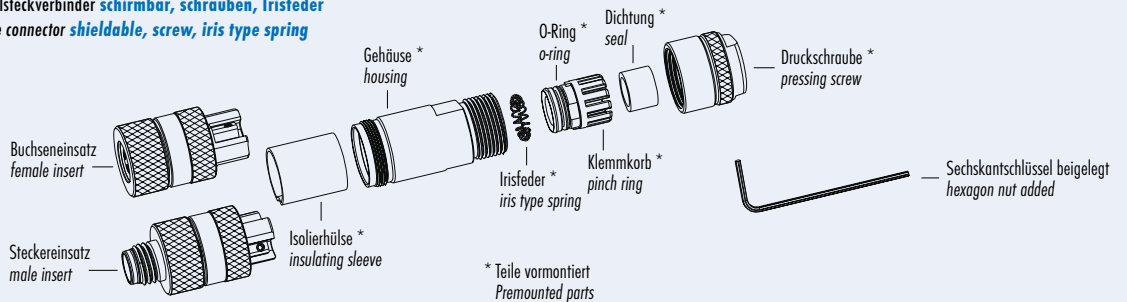
Kabelsteckverbinder, schrauben
 Cable connectors, screw



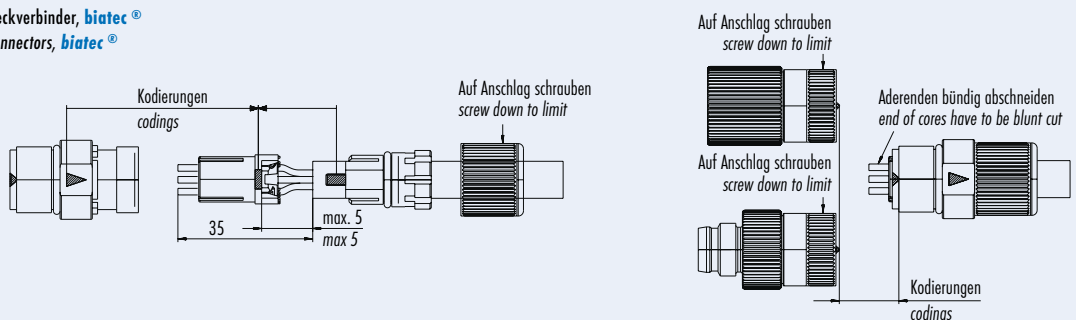
Kabelsteckverbinder, schirmbar, löten
 Cable connectors, shieldable, solder



Kabelsteckverbinder schirmbar, schrauben, Irisfeder
 Cable connector shieldable, screw, iris type spring



Kabelsteckverbinder, biatec®
 Cable connectors, biatec®



Sensorsteckverbinder Serie 768

Sensor connectors series 768

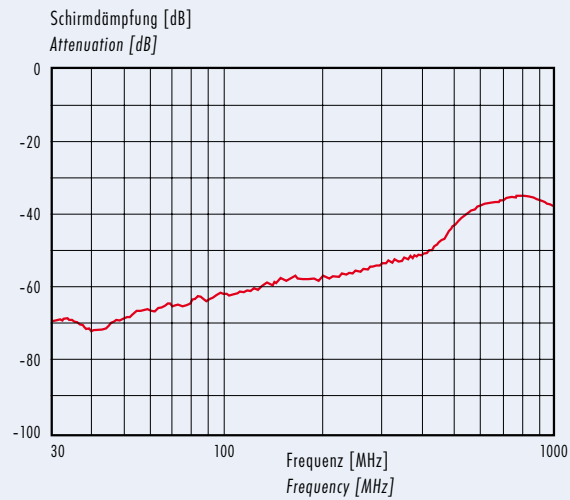
Kennlinie
Rating

Schirmdämpfungskurve nach DIN 47250-6
für Kabelsteckverbinder, gerade Ausführung
(Kabeltyp IEEE 802.3)

schirmbar

Attenuation curve according to DIN 47250-6
for straight cable connectors
(cable version IEEE 802.3)

shieldable



Sensorsteckverbinder Serie 768
Sensor connectors series 768

Notizen
Notes

Large blank area with horizontal lines for notes.

- SI IP40
- SI IP67
- Bajonett
- MPP IP67
- PP IP67
- M9 IP40
- M9 IP67
- SI IP67
- Bajonett
- NCC
- PP IP67
- M16 IP40
- M16 IP67
- M23
- Bajonett
- M25
- RD24
- RD30
- M5
- M8**
- M12-A
- VL
- Verteiler
- M12-B
- M12-D
- M12-S
- M12-T
- M12-US
- M18
- 7/8"
- BF-A
- BF-B
- BF-C

Sensorsteckverbinder Serie 718 Sensor connectors series 718

Bezeichnung
Description

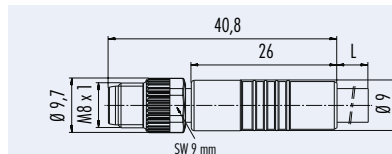
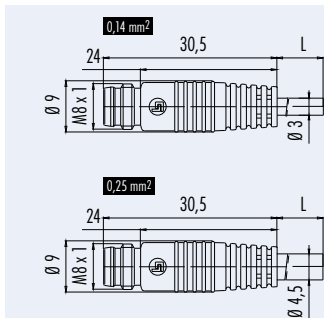
Kabelstecker umspritzt, Schnappversion, 8mm
Male cable connector moulded, snap-in version, 8mm

Kabelstecker umspritzt, Schraubversion, M8x1
Male cable connector moulded, screw version, M8x1

Abbildung
Figure



Maßzeichnung
Drawing



Bestell-Nr.
Ordering-No.

Polzahl Contacts	Kabel (mm ²) Cable (mm ²)	Kabellänge 2m Cable length 2m	Kabellänge 5m Cable length 5m
3	3x0,14 PVC	79 3409 02 03	79 3409 05 03
	3x0,14 PUR	79 3409 12 03	79 3409 15 03
	3x0,25 PVC	79 3409 42 03	79 3409 45 03
	3x0,25 PUR	79 3409 52 03	79 3409 55 03

Polzahl Contacts	Kabel (mm ²) Cable (mm ²)	Kabellänge 2m Cable length 2m	Kabellänge 5m Cable length 5m
3	3x0,25 PVC	79 3405 42 03	79 3405 45 03
	3x0,25 PUR	79 3405 52 03	79 3405 55 03
4	4x0,25 PVC	79 3381 42 04	79 3381 45 04
	4x0,25 PUR	79 3381 52 04	79 3381 55 04
6	6x0,25 PUR	79 3465 52 06	79 3465 55 06
8	8x0,25 PVC	79 3805 42 08	79 3805 45 08
	8x0,25 PUR	79 3805 52 08	79 3805 55 08

Technische Daten
Specifications

Polzahl	3	4	6	8	Number of contacts
Steckverbinder Verriegelung	schnapp, schraub/snap-in, screw		schraub/ screw		Connector locking system
Anschlussart	crimpen, am Kabel angespritzt/crimp, moulded				Termination
Anschlussquerschnitt	0,14 mm ² (AWG 26), 0,25 mm ² (AWG 24)				Wire gauge
Kabeldurchlass	-				Cable outlet
Schutzart	IP65 schnapp, IP67 schraub/IP65 snap-in, IP67 screw				Degree of protection
Mechanische Lebensdauer	schnapp > 50 Steckzyklen/snap-in > 50 mating cycles, schraub > 100 Steckzyklen/screw > 100 mating cycles				Mechanical operation
Obere Grenztemperatur	schnapp/snap-in + 70 °C, schraub/screw + 85 °C				Upper temperature
Untere Grenztemperatur	- 25 °C				Lower temperature
Bemessungsspannung	60 V		30 V		Rated voltage
Bemessungs-Stoßspannung	800 V				Rated impulse voltage
Verschmutzungsgrad	3				Pollution degree
Überspannungskategorie	II				Overvoltage categorie
Isolierstoffgruppe	II				Material group
Bemessungsstrom (40 °C)	3 A (0,14 mm ²), 4 A (0,25 mm ²)		1,5 A (0,25 mm ²)		Rated current (40 °C)
Durchgangswiderstand	≤ 3 mΩ				Contact resistance
Material Kontakt	CuZn (Messing/brass)				Material of contact
Kontaktoberfläche	Au (Gold/gold)				Contact plating
Material Kontaktkörper	PUR				Material of contact body
Material Gehäuse	PUR				Material of housing

Sensorsteckverbinder Serie 718
Sensor connectors series 718

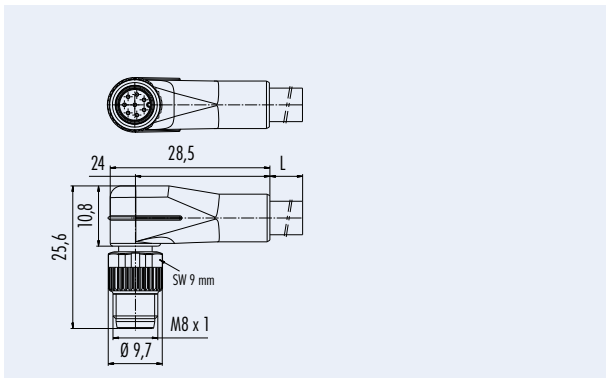
Bezeichnung
Description

Winkelstecker umspritzt, Schraubversion, M8x1
 Male angled connector moulded, screw version, M8x1

Abbildung
Figure



Maßzeichnung
Drawing



Bestell-Nr.
Ordering-No.

Polzahl Contacts	Kabel (mm ²) Cable (mm ²)	Kabellänge 2m Cable length 2m	Kabellänge 5m Cable length 5m
3	3x0,25 PVC	79 3407 42 03	79 3407 45 03
	3x0,25 PUR	79 3407 52 03	79 3407 55 03
4	4x0,25 PVC	79 3383 780 04	79 3383 45 04
	4x0,25 PUR	79 3383 778 04	79 3383 55 04
6	6x0,25 PUR	79 3463 52 06	79 3463 55 06
8	8x0,25 PVC	79 3803 42 08	79 3803 45 08
	8x0,25 PUR	79 3803 52 08	79 3803 55 08

Technische Daten
Specifications

Polzahl	3	4	6	8	Number of contacts
Steckverbinder Verriegelung	schraub/screw				Connector locking system
Anschlussart	crimpen, am Kabel angespritzt/crimp, moulded				Termination
Anschlussquerschnitt	0,25 mm ² (AWG 24)				Wire gauge
Kabeldurchlass	-				Cable outlet
Schutzart	IP67				Degree of protection
Mechanische Lebensdauer	> 100 Steckzyklen/> 100 mating cycles				Mechanical operation
Obere Grenztemperatur	+ 85 °C				Upper temperature
Untere Grenztemperatur	- 25 °C				Lower temperature
Bemessungsspannung	60 V		30 V		Rated voltage
Bemessungs-Stoßspannung	800 V				Rated impulse voltage
Verschmutzungsgrad	3				Pollution degree
Überspannungskategorie	II				Overvoltage categorie
Isolierstoffgruppe	II				Material group
Bemessungsstrom (40°C)	4 A (0,25 mm ²)		1,5 A (0,25 mm ²)		Rated current (40 °C)
Durchgangswiderstand	≤ 3 mΩ				Contact resistance
Material Kontakt	CuZn (Messing/brass)				Material of contact
Kontaktoberfläche	Au (Gold/gold)				Contact plating
Material Kontaktkörper	PUR				Material of contact body
Material Gehäuse	PUR				Material of housing

Sensorsteckverbinder Serie 718 Sensor connectors series 718

Bezeichnung
Description

Kabeldose umspritzt, Schnappversion, 8mm
Female cable connector moulded, snap-in version, 8mm

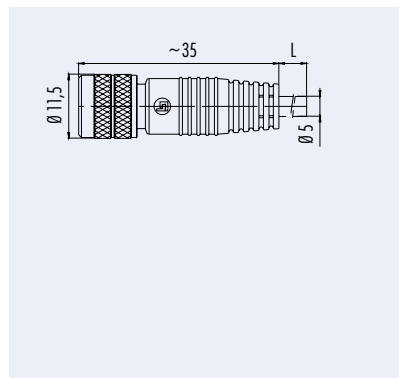
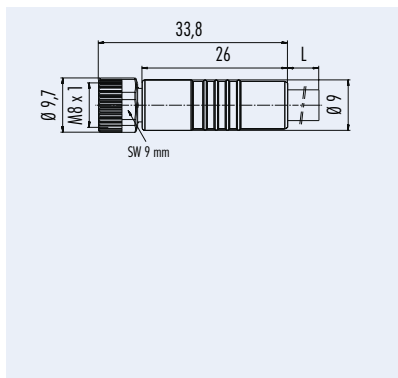
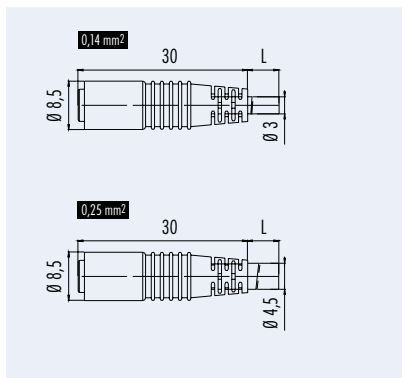
Kabeldose umspritzt, Schraubversion, M8x1
Female cable connector moulded, screw version, M8x1

Kabeldose umspritzt, Schraubversion, M8x1
geschirmt
Female cable connector moulded, screw version, M8x1
shielded

Abbildung
Figure



Maßzeichnung
Drawing



Bestell-Nr.
Ordering-No.

Polzahl Contacts	Kabel (mm²) Cable (mm²)	Kabellänge 2m Cable length 2m	Kabellänge 5m Cable length 5m
3	3x0,14 PVC	79 3410 02 03	79 3410 05 03
	3x0,14 PUR	79 3410 12 03	79 3410 15 03
	3x0,25 PVC	79 3410 42 03	79 3410 45 03
	3x0,25 PUR	79 3410 52 03	79 3410 55 03
4	4x0,25 PVC	79 3386 42 04	79 3386 45 04
	4x0,25 PUR	79 3386 52 04	79 3386 55 04

Polzahl Contacts	Kabel (mm²) Cable (mm²)	Kabellänge 2m Cable length 2m	Kabellänge 5m Cable length 5m
3	3x0,25 PVC	79 3406 42 03	79 3406 45 03
	3x0,25 PUR	79 3406 52 03	79 3406 55 03
4	4x0,25 PVC	79 3382 42 04	79 3382 45 04
	4x0,25 PUR	79 3382 52 04	79 3382 55 04
6	6x0,25 PUR	79 3464 52 06	79 3464 55 06
8	8x0,25 PVC	79 3808 42 08	79 3808 45 08
	8x0,25 PUR	79 3808 52 08	79 3808 55 08

Polzahl Contacts	Kabel (mm²) Cable (mm²)	Kabellänge 2m Cable length 2m	Kabellänge 5m Cable length 5m
3	3x0,25 PUR	79 3506 52 03	79 3506 55 03

Technische Daten Specifications

	3	4	6	8	
Steckverbinder Verriegelung	schnapp, schraub/snap-in, screw		schraub/ screw		Number of contacts
Anschlussart	crimpen, am Kabel angespritzt/crimp, moulded				Connector locking system
Anschlussquerschnitt	0,14 mm² (AWG 26), 0,25 mm² (AWG 24)				Termination
Kabeldurchlass	-				Wire gauge
Schutzart	IP65 schnapp, IP67 schraub/IP65 snap-in, IP67 screw				Cable outlet
Mechanische Lebensdauer	schnapp > 50 Steckzyklen/snap-in > 50 mating cycles, schraub > 100 Steckzyklen/screw > 100 mating cycles				Degree of protection
Obere Grenztemperatur	schnapp/snap-in + 70 °C, schraub/screw + 85 °C				Mechanical operation
Untere Grenztemperatur	- 25 °C				Upper temperature
Bemessungsspannung	60 V		30 V		Lower temperature
Bemessungsstoßspannung	800 V				Rated voltage
Verschmutzungsgrad	3				Rated impulse voltage
Überspannungskategorie	II				Pollution degree
Isolierstoffgruppe	II				Overvoltage categorie
Bemessungsstrom (40°C)	3 A (0,14 mm²), 4 A (0,25 mm²)		1,5 A (0,25 mm²)		Material group
Durchgangswiderstand	≤ 3 mΩ				Rated current (40 °C)
Material Kontakt	CuZn (Messing/brass)				Contact resistance
Kontaktoberfläche	Au (Gold/gold)				Material of contact
Material Kontaktkörper	PUR				Contact plating
Material Gehäuse	PUR				Material of contact body
					Material of housing

Sensorsteckverbinder Serie 718
Sensor connectors series 718

Bezeichnung
Description

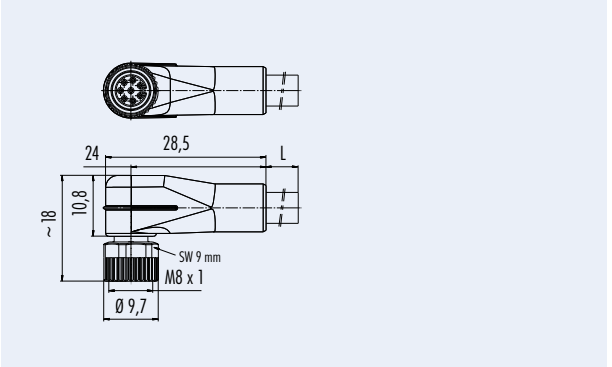
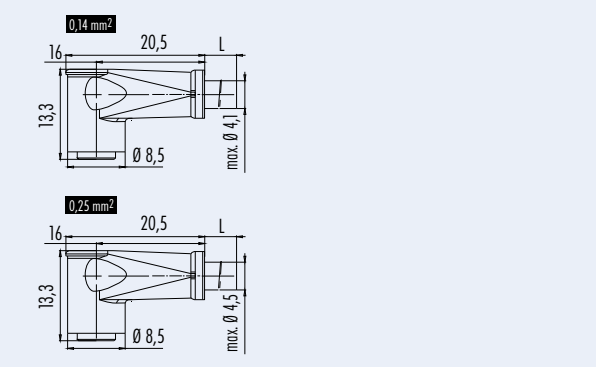
Winkeldose umspritzt, Schnappversion, 8mm
 Female angled connector moulded, snap-in version, 8mm

Winkeldose umspritzt, Schraubversion, M8x1
 Female angled connector moulded, screw version, M8x1

Abbildung
Figure



Maßzeichnung
Drawing



Bestell-Nr.
Ordering-No.

Polzahl Contacts	Kabel (mm ²) Cable (mm ²)	Kabellänge 2m Cable length 2m	Kabellänge 5m Cable length 5m
3	3x0,14 PVC	79 3414 02 03	79 3414 05 03
	3x0,14 PUR	79 3414 12 03	79 3414 15 03
	3x0,25 PVC	79 3414 42 03	79 3414 45 03
	3x0,25 PUR	79 3414 52 03	79 3414 55 03
4	4x0,25 PVC	79 3388 42 04	79 3388 45 04
	4x0,25 PUR	79 3388 52 04	79 3388 55 04

Polzahl Contacts	Kabel (mm ²) Cable (mm ²)	Kabellänge 2m Cable length 2m	Kabellänge 5m Cable length 5m
3	3x0,25 PVC	79 3408 42 03	79 3408 45 03
	3x0,25 PUR	79 3408 52 03	79 3408 55 03
4	4x0,25 PVC	79 3384 42 04	79 3384 45 04
	4x0,25 PUR	79 3384 52 04	79 3384 55 04
6	6x0,25 PUR	79 3468 52 06	79 3468 55 06
8	8x0,25 PVC	79 3806 42 08	79 3806 45 08
	8x0,25 PUR	79 3806 52 08	79 3806 55 08

Technische Daten
Specifications

Polzahl	3	4	6	8	Number of contacts
Steckverbinder Verriegelung	schnapp, schraub/snap-in, screw		schraub/ screw		Connector locking system
Anschlussart	crimpen, am Kabel angespritzt/crimp, moulded				Termination
Anschlussquerschnitt	0,14 mm ² (AWG 26), 0,25 mm ² (AWG 24)				Wire gauge
Kabeldurchlass	-				Cable outlet
Schutzart	IP65 schnapp, IP67 schraub/IP65 snap-in, IP67 screw				Degree of protection
Mechanische Lebensdauer	schnapp > 50 Steckzyklen/snap-in > 50 mating cycles, schraub > 100 Steckzyklen/screw > 100 mating cycles				Mechanical operation
Obere Grenztemperatur	schnapp/snap-in + 70 °C, schraub/screw + 85 °C				Upper temperature
Untere Grenztemperatur	- 25 °C				Lower temperature
Bemessungsspannung	60 V		30 V		Rated voltage
Bemessungsstoßspannung	800 V				Rated impulse voltage
Verschmutzungsgrad	3				Pollution degree
Überspannungskategorie	II				Overvoltage categorie
Isolierstoffgruppe	II				Material group
Bemessungsstrom (40°C)	3 A (0,14 mm ²), 4 A (0,25 mm ²)		1,5 A (0,25 mm ²)		Rated current (40 °C)
Durchgangswiderstand	≤ 3 mΩ				Contact resistance
Material Kontakt	CuZn (Messing/brass)				Material of contact
Kontaktoberfläche	Au (Gold/gold)				Contact plating
Material Kontaktkörper	PUR				Material of contact body
Material Gehäuse	PUR				Material of housing

Sensorsteckverbinder Serie 718
Sensor connectors series 718

Bezeichnung
Description

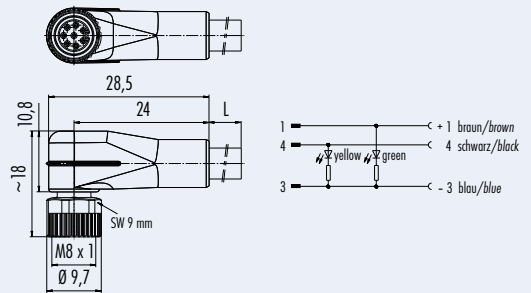
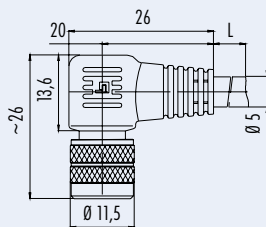
Winkeldose umspritzt, Schraubversion, M8x1, geschirmt
 Female angled connector moulded, screw version, M8x1, shielded

Winkeldose umspritzt, Schraubversion, M8x1, LED
 Female angled connector moulded, screw version, M8x1, LED

Abbildung
Figure



Maßzeichnung
Drawing



Bestell-Nr.
Ordering-No.

Polzahl Contacts	Kabel (mm ²) Cable (mm ²)	Kabellänge 2m Cable length 2m	Kabellänge 5m Cable length 5m
3	3x0,25 PUR	79 3508 52 03	79 3508 55 03

Polzahl Contacts	Kabel (mm ²) Cable (mm ²)	Kabellänge 2m Cable length 2m	Kabellänge 5m Cable length 5m
3	3x0,25 PVC	79 3404 42 03	79 3404 45 03
	3x0,25 PUR	79 3404 52 03	79 3404 55 03

Technische Daten
Specifications

Polzahl	3	Number of contacts
Steckverbinder Verriegelung	Schraub/Screw	Connector locking system
Anschlussart	Crimpen, am Kabel angespritzt/Crimp, moulded	Termination
Anschlussquerschnitt	0,25 mm ² (AWG 24)	Wire gauge
Kabeldurchlass	-	Cable outlet
Schutzart	IP67	Degree of protection
Mechanische Lebensdauer	> 100 Steckzyklen/> 100 mating cycles	Mechanical operation
Obere Grenztemperatur	+ 85 °C	Upper temperature
Untere Grenztemperatur	- 25 °C	Lower temperature
Bemessungsspannung	60 V	Rated voltage
Bemessungs-Stoßspannung	800 V	Rated impulse voltage
Verschmutzungsgrad	3	Pollution degree
Überspannungskategorie	II	Overvoltage categorie
Isolierstoffgruppe	II	Material group
Bemessungsstrom (40°C)	4 A (0,25 mm ²)	Rated current (40 °C)
Durchgangswiderstand	≤ 3 mΩ	Contact resistance
Material Kontakt	CuZn (Messing/brass)	Material of contact
Kontaktfläche	Au (Gold/gold)	Contact plating
Material Kontaktkörper	PUR	Material of contact body
Material Gehäuse	PUR	Material of housing

Sensorsteckverbinder Serie 718

Sensor connectors series 718

Technische Daten
Specifications of

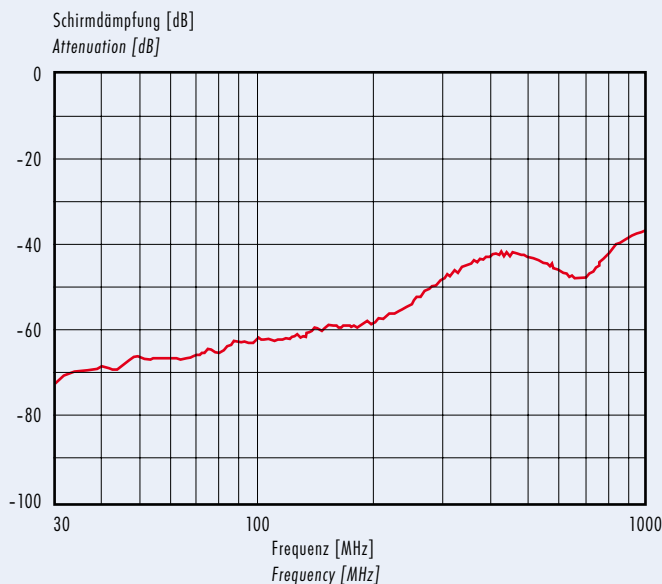
Standard Kabel
standard cable

Polzahl	3		4		6		8		Contacts	
Querschnitt mm ² ¹⁾	3 x 0,14 mm ²		3 x 0,25 mm ²		4 x 0,25 mm ²		6 x 0,25 mm ²		8 x 0,25 mm ²	Wire gauge mm ² ¹⁾
Material Mantel	PVC	PUR	PVC	PUR	PUR	PVC	PUR	PUR	PVC	Material jacket
Isolation Litze	PVC				PP		PP	PVC		Insulation wire
Litzenaufbau (mm)	18 x 0,1		32 x 0,1		32 x 0,1					Design of wire (mm)
Kabelmantel (mm)	3		4,5		4,5		5		6	Cable jacket (mm)
Leiterwiderstand	148 Ω/Km		79,5 Ω/Km	72 Ω/Km	79,9 Ω/Km		60 Ω/Km		< 79 Ω/Km	Resistance of wire
Temperaturbereich (Kabel bewegt)					- 5 °C / + 70 °C				- 25 °C / + 80 °C	Temperature range (cable in move)
Temperaturbereich (Kabel fest)					- 15 °C / + 70 °C				- 50 °C / + 80 °C	Temperature range (cable not in move)
Biegeradius (Kabel bewegt)					min. 10 x D					Bending radius (cable in move)
Biegeradius (Kabel fest)					min. 5 x D					Bending radius (cable not in move)
Zulassung					-		UL/CSA			Approval

Kennlinie
Rating

Schirmdämpfungskurve nach DIN 47250-6
für Kabelsteckverbinder, gerade Ausführung
(Kabeltyp IEEE 802.3)

Attenuation curve according to DIN 47250-6
for straight cable connectors
(cable version IEEE 802.3)



¹⁾ Vergleichbare AWG Leiter siehe Seite TI-5. / ¹⁾ Comparable AWG conductors see page TI-5.

Sensorsteckverbinder Serie 768 - 718

Sensor connectors series 768 - 718

Bezeichnung Description	Einbaustecker Schnappversion, 8mm Male receptacle, snap-in version, 8mm	Einbaustecker Kombiversion Male receptacle, combi version	Einbaustecker für M8-er Rohr Male receptacle for M8 tube
Abbildung Figure			

Maßzeichnung Drawing			
--------------------------------	--	--	--

Bestell-Nr. Ordering-No.	Polzahl Contacts	Bestell-Nr. Ordering-No.	Polzahl Contacts	Bestell-Nr. Ordering-No.	Polzahl Contacts	Bestell-Nr. Ordering-No.
	3	09 3411 00 03	3	09 3413 00 03	3	09 3411 70 03
	3+LED rot/red	09 3411 40 03	3+LED gelb/yellow	09 3413 41 03		
	4	09 3389 00 04	4	09 3415 00 04	4	09 3389 70 04
			4+LED rot/red	09 3415 40 04		
			4+LED gelb/yellow	09 3415 41 04		

Technische Daten Specifications

	3	4	
Polzahl	3	4	Number of contacts
Steckverbinder Verriegelung	schraub, schnapp/screw, snap-in		Connector locking system
Anschlussart	löten/solder		Termination
Anschlussquerschnitt	löten/solder 0,25 mm ² (AWG 24)		Wire gauge
Kabeldurchlass	-		Cable outlet
Schutzart	IP65 schnapp, IP67 schraub/IP65 snap-in, IP67 screw		Degree of protection
Mechanische Lebensdauer	schnapp > 50 Steckzyklen/snap-in > 50 mating cycles, schraub > 100 Steckzyklen/screw > 100 mating cycles		Mechanical operation
Obere Grenztemperatur	schnapp/snap-in + 70 °C, schraub/screw + 85 °C		Upper temperature
Untere Grenztemperatur	- 40 °C		Lower temperature
Bemessungsspannung	60 V, 10-30 V mit LED	30 V, 10-30 V mit LED	Rated voltage
Bemessungs-Stoßspannung	800 V, 500 V mit LED		Rated impulse voltage
Verschmutzungsgrad	3		Pollution degree
Überspannungskategorie	II		Overvoltage categorie
Isolierstoffgruppe	II		Material group
Bemessungsstrom (40°C)	4 A		Rated current (40 °C)
Durchgangswiderstand	≤ 3 mΩ		Contact resistance
Material Kontakt	CuZn (Messing/brass)		Material of contact
Kontaktoberfläche	Au (Gold/gold)		Contact plating
Material Kontaktkörper	PA (UL 94 HB)		Material of contact body
Material Gehäuse	CuZn (Messing vernickelt/brass nickel plated)		Material of housing

Sensorsteckverbinder Serie 768 · 718
Sensor connectors series 768 · 718

Bezeichnung
Description

Abbildung
Figure

Flanschstecker mit Litzen
Male panel mount connector with single wires



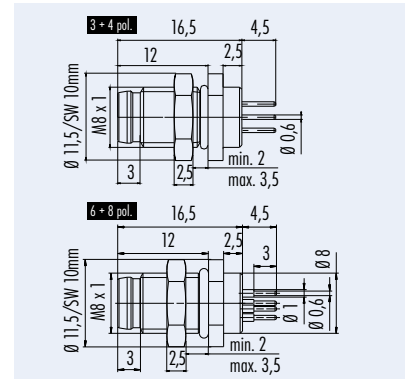
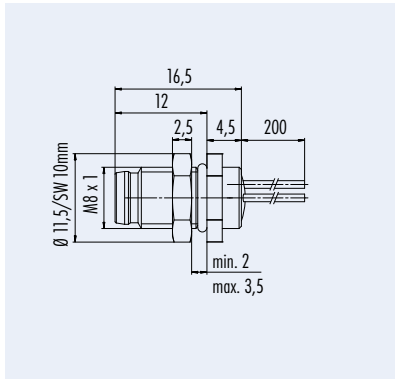
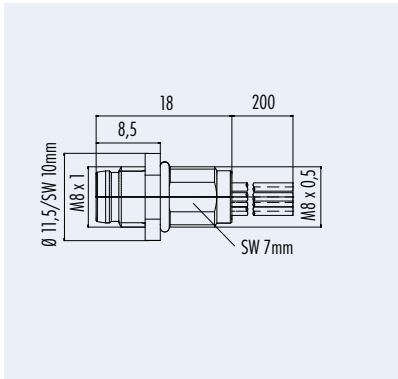
Flanschstecker, von vorn verschraubbar, mit Litzen
Male panel mount connector, front fastened, with single wires



Flanschstecker, von vorn verschraubbar, tauchlöten
Male panel mount connector, front fastened, dip solder



Maßzeichnung
Drawing



Bestell-Nr.
Ordering-No.

Polzahl Contacts	Bestell-Nr. Ordering-No.	
3	09 3403 00 03	
4	09 3391 00 04	
6	09 3463 00 06	
8	09 3487 00 08	

Polzahl Contacts	Bestell-Nr. Ordering-No.	
3	09 3403 86 03	
4	09 3391 86 04	
6	09 3463 86 06	
8	09 3487 86 08	

Polzahl Contacts	Bestell-Nr. Ordering-No.	
3	09 3403 81 03	
4	09 3391 81 04	
6	09 3463 81 06	
8	09 3487 81 08	

Technische Daten
Specifications

Polzahl	3	4	6	8	Number of contacts
Steckverbinder Verriegelung	schraub, schnapp/screw, snap-in				Connector locking system
Anschlussart	tauchlöten, Litzen 0,25 mm ² /dip solder, single wires 0,25 mm ²		tauchlöten, Litzen 0,14 mm ² / dip solder, single wires 0,14 mm ²		Termination
Anschlussquerschnitt	0,25 mm ² (AWG 24)		0,14 mm ² (AWG 26)		Wire gauge
Kabeldurchlass	-				Cable outlet
Schutzart	IP67				Degree of protection
Mechanische Lebensdauer	> 100 Steckzyklen/> 100 mating cycles				Mechanical operation
Obere Grenztemperatur	+ 85 °C				Upper temperature
Untere Grenztemperatur	- 40 °C				Lower temperature
Bemessungsspannung	60 V		30 V		Rated voltage
Bemessungs-Stoßspannung	800 V				Rated impulse voltage
Verschmutzungsgrad	3				Pollution degree
Überspannungskategorie	II				Overvoltage categorie
Isolierstoffgruppe	II				Material group
Bemessungsstrom (40°C)	4 A		1,5 A		Rated current (40 °C)
Durchgangswiderstand	≤ 3 mΩ				Contact resistance
Material Kontakt	CuZn (Messing/brass)				Material at contact
Kontaktoberfläche	Au (Gold/gold)				Contact plating
Material Kontaktkörper	PA (UL 94 HB)				Material of contact body
Material Gehäuse	CuZn (Messing vernickelt/brass nickel plated)				Material of housing

Sensorsteckverbinder Serie 768 · 718
Sensor connectors series 768 · 718

Bezeichnung Description	Flanschstecker mit Litzen <i>Male panel mount connector with single wires</i>	Flanschstecker, von vorn verschraubbar, mit Litzen <i>Male panel mount connector, front fastened, with single wires</i>	Flanschstecker, von vorn verschraubbar, mit Schirmblech <i>Male panel mount connector, front fastened, with shielding sheet</i>
Abbildung Figure			

Maßzeichnung Drawing			
--------------------------------	--	--	--

Bestell-Nr. Ordering-No.	Polzahl Contacts	Bestell-Nr. Ordering-No.	Polzahl Contacts	Bestell-Nr. Ordering-No.	Polzahl Contacts	Bestell-Nr. Ordering-No.
	3	09 3419 00 03	3	09 3419 86 03	3	09 3419 81 03
	4	09 3421 00 04	4	09 3421 86 04	4	09 3421 81 04
	5	09 3425 00 05	5	09 3425 86 05	5	09 3425 81 05
	6	09 3423 00 06	6	09 3423 86 06	6	09 3423 81 06
	8	09 3427 00 08	8	09 3427 86 08	8	09 3427 81 08

Technische Daten
Specifications

	3	4	5	6	8	
Polzahl	3	4	5	6	8	Number of contacts
Steckverbinder Verriegelung	schraub, schnapp/screw, snap-in					Connector locking system
Anschlussart	tauchlöten, Litzen 0,25 mm ² / dip solder, single wires 0,25 mm ²			tauchlöten, Litzen 0,14 mm ² / dip solder, single wires 0,14 mm ²		Termination
Anschlussquerschnitt	0,25 mm ² (AWG 24)			0,14 mm ² (AWG 26)		Wire gauge
Kabeldurchlass	-					Cable outlet
Schutzart	IP67					Degree of protection
Mechanische Lebensdauer	> 100 Steckzyklen / > 100 mating cycles					Mechanical operation
Obere Grenztemperatur	+ 85 °C					Upper temperature
Untere Grenztemperatur	- 40 °C					Lower temperature
Bemessungsspannung	60 V			30 V		Rated voltage
Bemessungsstoßspannung	800 V					Rated impulse voltage
Verschmutzungsgrad	3					Pollution degree
Überspannungskategorie	II					Overvoltage categorie
Isolierstoffgruppe	II					Material group
Bemessungsstrom (40°C)	4 A			1,5 A		Rated current (40 °C)
Durchgangswiderstand	≤ 3 mΩ					Contact resistance
Material Kontakt	CuZn (Messing/brass)					Material of contact
Kontaktoberfläche	Au (Gold/gold)					Contact plating
Material Kontaktkörper	PA (UL 94 HB)					Material of contact body
Material Gehäuse	Zink Druckguss vernickelt/zinc diecasting nickel plated					Material of housing

Sensorsteckverbinder Serie 768 · 718
Sensor connectors series 768 · 718

Bezeichnung
Description

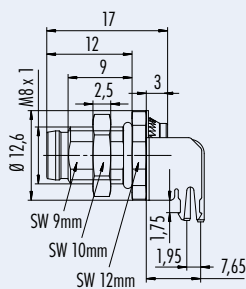
Flanschstecker gewinkelt, von vorn verschraubbar, mit Schirmblech
 Male angled panel mount connector, front fastened, with shielding sheet

Flanschstecker gewinkelt
 Male angled panel mount connector

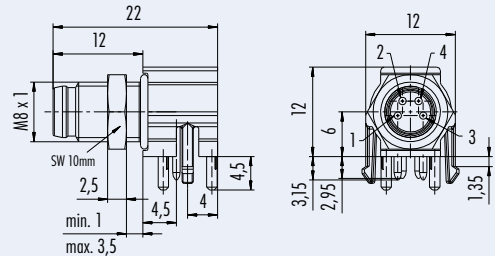
Abbildung
Figure



Maßzeichnung
Drawing



Leiterplattendicke: 1,6 mm
 Thickness of PCB: 1,6 mm



Leiterplattendicke: 1,5 mm
 Thickness of PCB: 1,5 mm

Bestell-Nr.
Ordering-No.

Polzahl Contacts	Bestell-Nr. Ordering-No.
3	09 3419 82 03
4	09 3421 82 04
5	09 3425 82 05
6	09 3423 82 06

Polzahl Contacts	Bestell-Nr. Ordering-No.
3	99 3403 282 03
4	99 3391 282 04

Technische Daten
Specifications

Polzahl	3	4	5	6	Number of contacts
Steckverbinder Verriegelung	schraub, schnapp/screw, snap-in				Connector locking system
Anschlussart	tauchlöt/en/dip solder				Termination
Anschlussquerschnitt	-				Wire gauge
Kabeldurchlass	-				Cable outlet
Schutzart	IP67				Degree of protection
Mechanische Lebensdauer	> 100 Steckzyklen/> 100 mating cycles				Mechanical operation
Obere Grenztemperatur	+ 85 °C				Upper temperature
Untere Grenztemperatur	- 40 °C				Lower temperature
Bemessungsspannung	60 V	30 V			Rated voltage
Bemessungs-Stoßspannung	800 V				Rated impulse voltage
Verschmutzungsgrad	3				Pollution degree
Überspannungskategorie	II				Overvoltage categorie
Isolierstoffgruppe	II				Material group
Bemessungsstrom (40 °C)	4 A		1,5 A		Rated current (40 °C)
Durchgangswiderstand	≤ 3 mΩ				Contact resistance
Material Kontakt	CuZn (Messing/brass)				Material at contact
Kontaktoberfläche	Au (Gold/gold)				Contact plating
Material Kontaktkörper	PA (UL 94 HB)				Material of contact body
Material Gehäuse	Zink Druckguss vernickelt, PA/zinc diecasting nickel plated, PA				Material of housing

Sensorsteckverbinder Serie 768 - 718
Sensor connectors series 768 - 718

Bezeichnung
Description

Flanschdose mit Litzen
Female panel mount connector with single wires

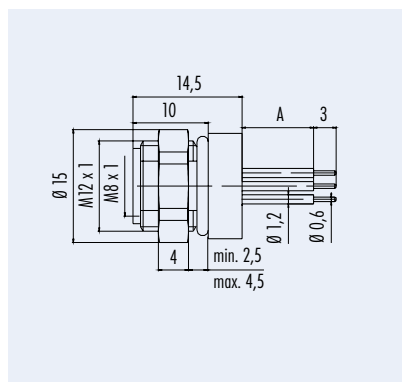
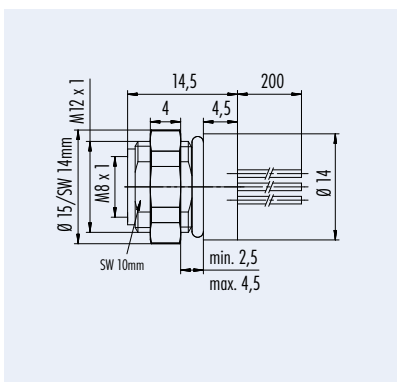
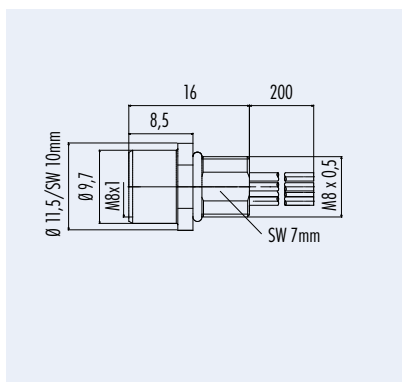
Flanschdose, von vorn verschraubbar,
mit Litzen
Female panel mount connector, front fastened,
with single wires

Flanschdose von vorn verschraubbar, tauchlöten
Female socket, front fastened, dip solder

Abbildung
Figure



Maßzeichnung
Drawing



Bestell-Nr.
Ordering-No.

Polzahl Contacts	Bestell-Nr. Ordering-No.	
3	09 3412 00 03	
4	09 3390 00 04	
6	09 3462 00 06	
8	09 3486 00 08	

Polzahl Contacts	Bestell-Nr. Ordering-No.
3	09 3412 86 03
4	09 3390 86 04
6	09 3462 86 06
8	09 3486 86 08

Polzahl Contacts	Kontaktlänge A Contact length A	Bestell-Nr. Ordering-No.	
3	9,5 mm	09 3412 80 03	
	4,7 mm	09 3412 187 03	
	0,5 mm	09 3412 186 03	
4	9,5 mm	09 3390 80 04	
	4,7 mm	09 3390 187 04	
	0,5 mm	09 3390 186 04	
6	1,5 mm	09 3462 80 06	
8	1,5 mm	09 3486 80 08	

Technische Daten
Specifications

	3	4	6	8	
Polzahl	3	4	6	8	Number of contacts
Steckverbinder Verriegelung	schraub/screw				Connector locking system
Anschlussart	tauchlöten, Litzen 0,25 mm ² / dip solder, single wires 0,25 mm ²		tauchlöten, Litzen 0,14 mm ² / dip solder, single wires 0,14 mm ²		Termination
Anschlussquerschnitt	-				Wire gauge
Kabeldurchlass	-				Cable outlet
Schutzart	IP67				Degree of protection
Mechanische Lebensdauer	> 100 Steckzyklen / > 100 mating cycles				Mechanical operation
Obere Grenztemperatur	+ 85 °C				Upper temperature
Untere Grenztemperatur	- 40 °C				Lower temperature
Bemessungsspannung	60 V	30 V			Rated voltage
Bemessungs-Stoßspannung	800 V				Rated impulse voltage
Verschmutzungsgrad	3				Pollution degree
Überspannungskategorie	II				Overvoltage categorie
Isolierstoffgruppe	II				Material group
Bemessungsstrom (40°C)	4 A		1,5 A		Rated current (40 °C)
Durchgangswiderstand	≤ 3 mΩ				Contact resistance
Material Kontakt	CuSn (Bronze/bronze)				Material of contact
Kontaktoberfläche	Au (Gold/gold)				Contact plating
Material Kontaktkörper	PA				Material of contact body
Material Gehäuse	CuZn (Messing vernickelt/brass nickel plated)				Material of housing

Sensorsteckverbinder Serie 768 · 718
Sensor connectors series 768 · 718

Bezeichnung
Description

Abbildung
Figure

Flanschdose mit Litzen
Female panel mount connector with single wires



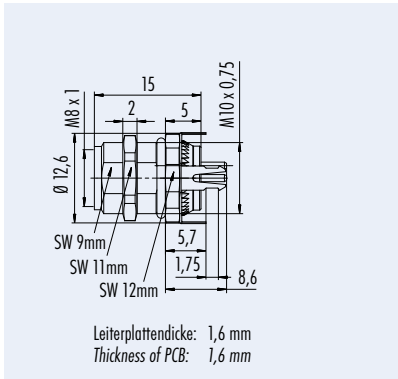
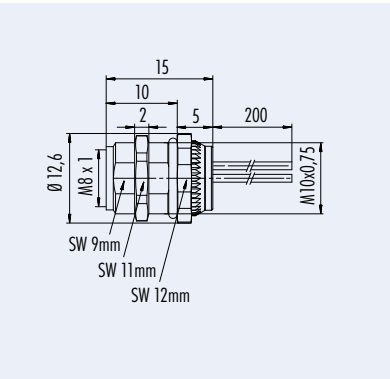
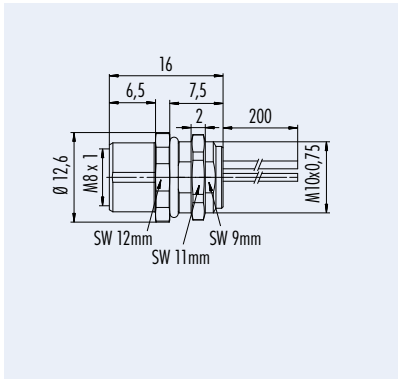
Flanschdose, von vorn verschraubbar, mit Litzen
Female panel mount connector, front fastened, with single wires



Flanschdose, von vorn verschraubbar, tauchlöten, mit Schirmblech
Female panel mount connector, front fastened, dip solder, with shielding sheet



Maßzeichnung
Drawing



Bestell-Nr.
Ordering-No.

Polzahl Contacts	Bestell-Nr. Ordering-No.
3	09 3418 00 03
4	09 3420 00 04
5	09 3424 00 05
6	09 3422 00 06
8	09 3426 00 08

Polzahl Contacts	Bestell-Nr. Ordering-No.
3	09 3418 86 03
4	09 3420 86 04
5	09 3424 86 05
6	09 3422 86 06
8	09 3426 86 08

Polzahl Contacts	Bestell-Nr. Ordering-No.
3	09 3418 81 03
4	09 3420 81 04
5	09 3424 81 05
6	09 3422 81 06
8	09 3426 81 08

Technische Daten
Specifications

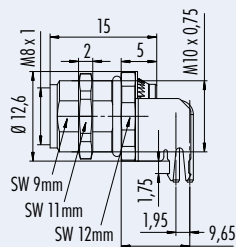
Polzahl	3	4	5	6	8	Number of contacts
Steckverbinder Verriegelung	schraub/screw					Connector locking system
Anschlussart	tauchlöten, Litzen 0,25 mm ² /dip solder, single wires 0,25 mm ²			tauchlöten, Litzen 0,14 mm ² / dip solder, single wires 0,14 mm ²		Termination
Anschlussquerschnitt	-					Wire gauge
Kabeldurchlass	-					Cable outlet
Schutzart	IP67					Degree of protection
Mechanische Lebensdauer	> 100 Steckzyklen/> 100 mating cycles					Mechanical operation
Obere Grenztemperatur	+ 85 °C					Upper temperature
Untere Grenztemperatur	- 40 °C					Lower temperature
Bemessungsspannung	60 V				30 V	Rated voltage
Bemessungsstoßspannung	800 V					Rated impulse voltage
Verschmutzungsgrad	3					Pollution degree
Überspannungskategorie	II					Overvoltage categorie
Isolierstoffgruppe	II					Material group
Bemessungsstrom (40°C)	4 A			1,5 A		Rated current (40 °C)
Durchgangswiderstand	≤ 3 mΩ					Contact resistance
Material Kontakt	CuSn (Bronze/bronze)					Material at contact
Kontaktoberfläche	Au (Gold/gold)					Contact plating
Material Kontaktkörper	PA (UL 94 HB)					Material of contact body
Material Gehäuse	Zink Druckguss vernickelt/zinc diecasting nickel plated					Material of housing

Sensorsteckverbinder Serie 768 - 718

Sensor connectors series 768 - 718

Bezeichnung
Description

Flanschdose gewinkelt, von vorn verschraubbar, tauchlöten, mit Schirmblech
Female angled panel mount connector, front fastened, dip solder, with shielding sheet

Abbildung
FigureMaßzeichnung
Drawing

Leiterplattendicke: 1,6 mm
Thickness of PCB: 1,6 mm

Bestell-Nr.
Ordering-No.

Polzahl Contacts	Bestell-Nr. Ordering-No.
3	09 3418 82 03
4	09 3420 82 04
5	09 3424 82 05
6	09 3422 82 06

Technische Daten
Specifications

Polzahl	3	4	5	6	Number of contacts
Steckverbinder Verriegelung	schraub/screw				Connector locking system
Anschlussart	tauchlöten/dip solder				Termination
Anschlussquerschnitt	-				Wire gauge
Kabeldurchlass	-				Cable outlet
Schutzart	IP67				Degree of protection
Mechanische Lebensdauer	> 100 Steckzyklen/> 100 mating cycles				Mechanical operation
Obere Grenztemperatur	+ 85 °C				Upper temperature
Untere Grenztemperatur	- 40 °C				Lower temperature
Bemessungsspannung	60 V		30 V		Rated voltage
Bemessungs-Stoßspannung	800 V				Rated impulse voltage
Verschmutzungsgrad	3				Pollution degree
Überspannungskategorie	II				Overvoltage categorie
Isolierstoffgruppe	II				Material group
Bemessungsstrom (40°C)	4 A		1,5 A		Rated current (40 °C)
Durchgangswiderstand	≤ 3 mΩ				Contact resistance
Material Kontakt	CuSn (Bronze/bronze)				Material of contact
Kontaktoberfläche	Au (Gold/gold)				Contact plating
Material Kontaktkörper	PA (UL 94 HB)				Material of contact body
Material Gehäuse	Zink Druckguss vernickelt/zinc diecasting nickel plated				Material of housing

Sensorsteckverbinder Serie 768 · 718
Sensor connectors series 768 · 718

Bezeichnung
Description

Flanschdose gerade, tauchlöten, 6mm
Female panel mount connector straight, dip solder, 6mm

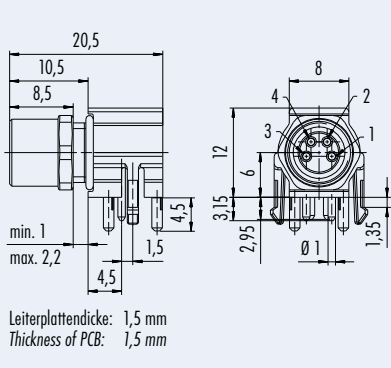
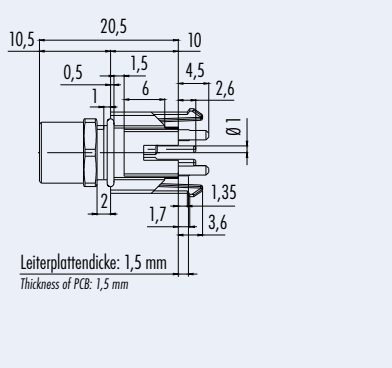
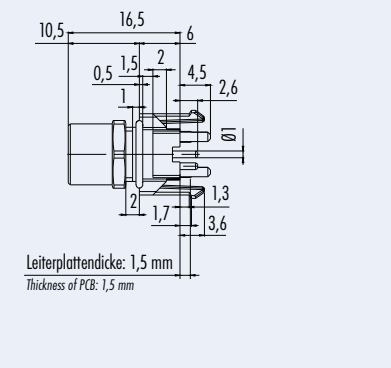
Flanschdose gerade, tauchlöten, 10mm
Female panel mount connector straight, dip solder, 10mm

Flanschdose gewinkelt, tauchlöten
Female angled panel mount connector, dip solder

Abbildung
Figure



Maßzeichnung
Drawing



Bestell-Nr.
Ordering-No.

Polzahl Contacts	Bestell-Nr. Ordering-No.
3	99 3412 281 03
4	99 3390 281 04

Polzahl Contacts	Bestell-Nr. Ordering-No.
3	99 3412 280 03
4	99 3390 280 04

Polzahl Contacts	Bestell-Nr. Ordering-No.
3	99 3412 282 03
4	99 3390 282 04

Technische Daten
Specifications

	3	4	
Polzahl	3	4	Number of contacts
Steckverbinder Verriegelung	schraub/screw		Connector locking system
Anschlussart	tauchlöten/dip solder		Termination
Anschlussquerschnitt	-		Wire gauge
Kabeldurchlass	-		Cable outlet
Schutzart	IP67		Degree of protection
Mechanische Lebensdauer	> 100 Steckzyklen/> 100 mating cycles		Mechanical operation
Obere Grenztemperatur	+ 85 °C		Upper temperature
Untere Grenztemperatur	- 40 °C		Lower temperature
Bemessungsspannung	60 V	30 V	Rated voltage
Bemessungs-Stoßspannung	800 V		Rated impulse voltage
Verschmutzungsgrad	3		Pollution degree
Überspannungskategorie	II		Overvoltage categorie
Isolierstoffgruppe	II		Material group
Bemessungsstrom (40 °C)	4 A		Rated current (40 °C)
Durchgangswiderstand	≤ 3 mΩ		Contact resistance
Material Kontakt	CuSn (Bronze/bronze)		Material at contact
Kontaktoberfläche	Au (Gold/gold)		Contact plating
Material Kontaktkörper	PA (UL 94 HB)		Material of contact body
Material Gehäuse	CuZn (Messing vernickelt/brass nickel plated)		Material of housing

Sensorsteckverbinder Serie 768 - 718

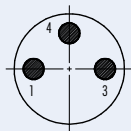
Sensor connectors series 768 - 718

Polbilder
Contact arrangements

Stifteinsatz (Steckseite)
Male insert (mating side)

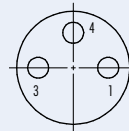
Buchseinsatz (Steckseite)
Female insert (mating side)

3 pol
3 contacts



	X	Y
1	-1,75	0,00
2	-	-
3	1,75	0,00
4	0,00	1,75

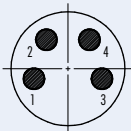
- 1 braun/brown
- 3 blau/blue
- 4 schwarz/black



	X	Y
1	1,75	0,00
2	-	-
3	-1,75	0,00
4	0,00	1,75

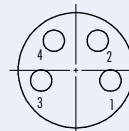
- 1 braun/brown
- 3 blau/blue
- 4 schwarz/black

4 pol
4 contacts



	X	Y
1	-1,70	-0,50
2	-1,08	1,45
3	1,70	-0,50
4	1,08	1,45

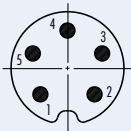
- 1 braun/brown
- 2 weiß/white
- 3 blau/blue
- 4 schwarz/black



	X	Y
1	1,70	-0,50
2	1,08	1,45
3	-1,70	-0,50
4	-1,08	1,45

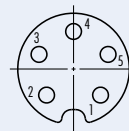
- 1 braun/brown
- 2 weiß/white
- 3 blau/blue
- 4 schwarz/black

5 pol
5 contacts



	X	Y
1	-1,37	-1,32
2	1,37	-1,32
3	1,75	0,74
4	0	1,90
5	-1,75	0,74

- 1 braun/brown
- 2 weiß/white
- 3 blau/blue
- 4 schwarz/black
- 5 grau/grey



	X	Y
1	1,37	-1,32
2	-1,37	-1,32
3	-1,75	0,74
4	0	1,90
5	1,75	0,74

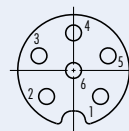
- 1 braun/brown
- 2 weiß/white
- 3 blau/blue
- 4 schwarz/black
- 5 grau/grey

6 pol
6 contacts



	X	Y
1	-1,37	-1,32
2	1,37	-1,32
3	1,75	0,74
4	0	1,90
5	-1,75	0,74
6	0	0

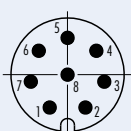
- 1 braun/brown
- 2 weiß/white
- 3 blau/blue
- 4 schwarz/black
- 5 grau/grey
- 6 rosa/pink



	X	Y
1	1,37	-1,32
2	-1,37	-1,32
3	-1,75	0,74
4	0	1,90
5	1,75	0,74
6	0	0

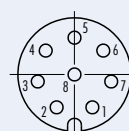
- 1 braun/brown
- 2 weiß/white
- 3 blau/blue
- 4 schwarz/black
- 5 grau/grey
- 6 rosa/pink

8 pol
8 contacts



	X	Y
1	-0,90	-1,65
2	0,90	-1,65
3	1,85	-0,35
4	1,45	1,20
5	0	1,85
6	-1,45	1,20
7	-1,85	-0,35
8	0	0

- 1 weiß/white
- 2 braun/brown
- 3 grün/green
- 4 gelb/yellow
- 5 grau/grey
- 6 rosa/pink
- 7 blau/blue
- 8 rot/red



	X	Y
1	0,90	-1,65
2	-0,90	-1,65
3	-1,85	-0,35
4	-1,45	1,20
5	0	1,85
6	1,45	1,20
7	1,85	-0,35
8	0	0

- 1 weiß/white
- 2 braun/brown
- 3 grün/green
- 4 gelb/yellow
- 5 grau/grey
- 6 rosa/pink
- 7 blau/blue
- 8 rot/red

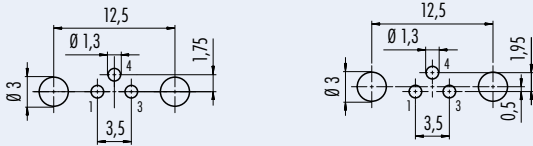
Sensorsteckverbinder Serie 768 · 718
Sensor connectors series 768 · 718

Bohrbilder Stifteinsatz (Leiterplatte, Schirmblechvariante)
 Drilling schemes male insert (PCB, shielding sheet)

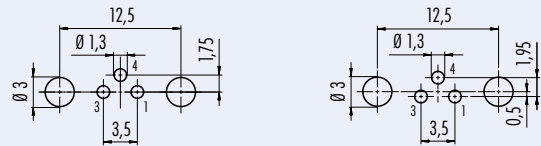
Bohrbilder Buchseneinsatz (Leiterplatte, Schirmblechvariante)
 Drilling schemes female insert (PCB, shielding sheet)

3 pol
 3 contacts

Winkelversion
 Angled version

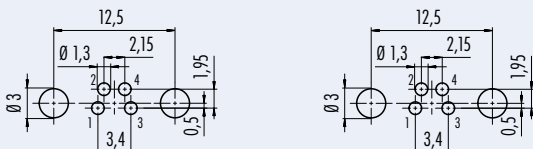


Winkelversion
 Angled version

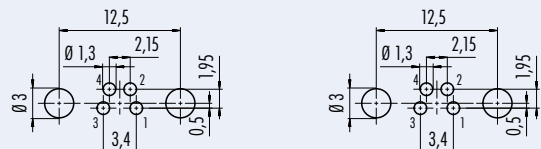


4 pol
 4 contacts

Winkelversion
 Angled version

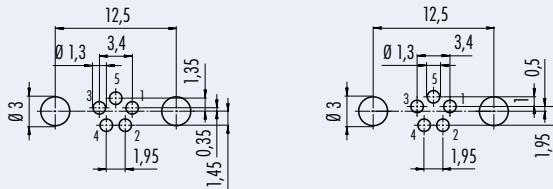


Winkelversion
 Angled version

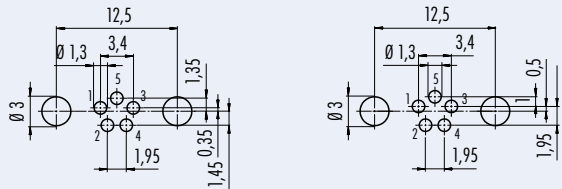


5 pol
 5 contacts

Winkelversion
 Angled version

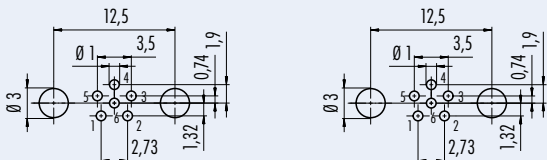


Winkelversion
 Angled version

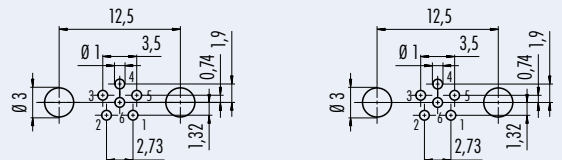


6 pol
 6 contacts

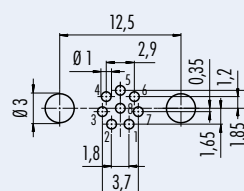
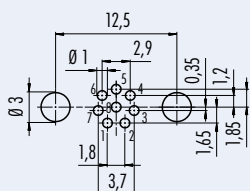
Winkelversion
 Angled version



Winkelversion
 Angled version



8 pol
 8 contacts



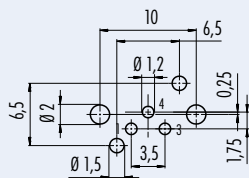
Sensorsteckverbinder Serie 768 - 718
Sensor connectors series 768 - 718

Bohrbilder Stifteinsatz (Leiterplatte), Kunststoffvariante
 Drilling schemes male insert (PCB), plastic version

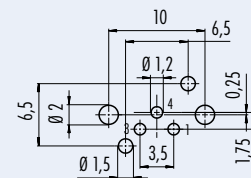
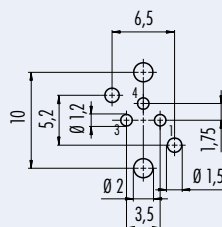
Bohrbilder Buchseneinsatz (Leiterplatte), Kunststoffvariante
 Drilling schemes female insert (PCB), plastic version

3 pol
 3 contacts

Winkelversion
 Angled version

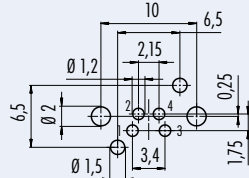


Winkelversion
 Angled version

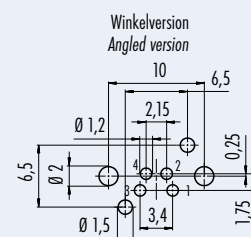
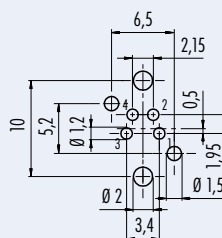


4 pol
 4 contacts

Winkelversion
 Angled version



Winkelversion
 Angled version



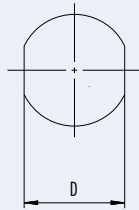
Sensorsteckverbinder Serie 768 · 718

Sensor connectors series 768 · 718

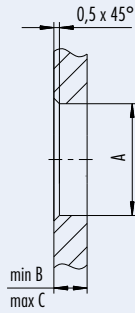
Montageausschnitt
Panel cut out

Flanschsteckverbinder
Panel mount connectors

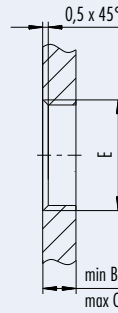
Mit Fläche als Verdrehschutz
With flats as anti-rotation device



Mit Durchgangsbohrung
With bore hole



Mit Gewinde, einschraubbar
With thread to screw in

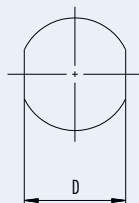


Gewinde E/thread E	A	B	C	D
M8 x 0,5	8,1	2,5	4,5	7,1
M10 x 0,75	10,1	2,5	5,0	9,1

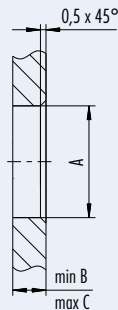
Anzugsdrehmoment/Tightening moment 1 Nm

Flanschsteckverbinder **von vorn verschraubbar**
Panel mount connectors **front fastened**

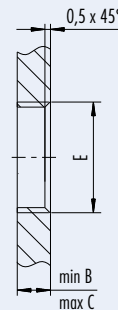
Mit Fläche als Verdrehschutz
With flats as anti-rotation device



Mit Durchgangsbohrung
With bore hole



Mit Gewinde, einschraubbar
With thread to screw in



Gewinde E/thread E	A	B	C	D
M8 x 0,5	8,1	2,0	4,5	7,1
M10 x 0,75	10,1	2,0	6,5	9,1
M12 x 1	12,1	2,5	4,5	10,0

Anzugsdrehmoment/Tightening moment 1 Nm

Sensorsteckverbinder Serie 768 - 718
Sensor connectors series 768 - 718

Zubehör
Accessories

Bezeichnung
Description

Schutzkappe für Kabelstecker
Protection cap for male cable connector

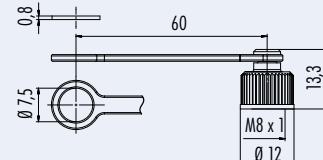
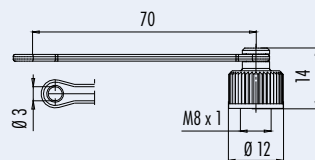
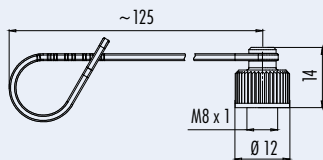
Schutzkappe für Flanschstecker
Protection cap for male panel mount connector

Schutzkappe für Flanschstecker, Frontmontage
Protection cap for male panel mount connector, front fastened

Abbildung
Figure



Maßzeichnung
Drawing



Bestell-Nr.
Ordering-No.

Bestell-Nr.
Ordering-No.
08 2840 000 000

Bestell-Nr.
Ordering-No.
08 2842 000 000

Bestell-Nr.
Ordering-No.
08 2972 000 000

Bezeichnung
Description

Schutzkappe für Kabeldose
Protection cap for female cable connector

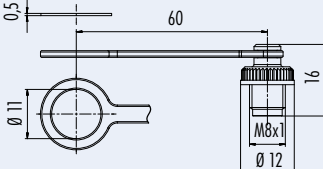
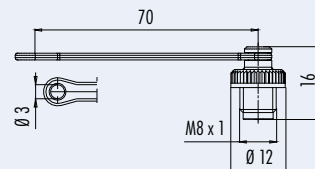
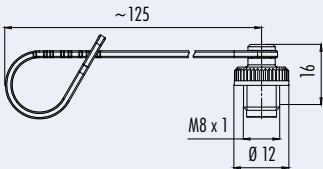
Schutzkappe für Flanschdose
Protection cap for female panel mount connector

Schutzkappe für Flanschdose, Frontmontage
Protection cap for female panel mount connector, front fastened

Abbildung
Figure



Maßzeichnung
Drawing



Bestell-Nr.
Ordering-No.

Bestell-Nr.
Ordering-No.
08 2841 000 000

Bestell-Nr.
Ordering-No.
08 2843 000 000

Bestell-Nr.
Ordering-No.
08 2973 000 000

Bezeichnung
Description

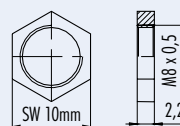
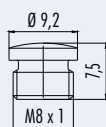
Schutzkappe für Dosen
Protection cap for female connectors

Befestigungsmutter M8 x 0,5
Hexagonal nut M8 x 0,5

Abbildung
Figure



Maßzeichnung
Drawing



Bestell-Nr.
Ordering-No.

Bestell-Nr.
Ordering-No.
08 2441 000 000

Bestell-Nr.
Ordering-No.
01 0769 001

Sensorsteckverbinder Serie 768 · 718
Sensor connectors series 768 · 718

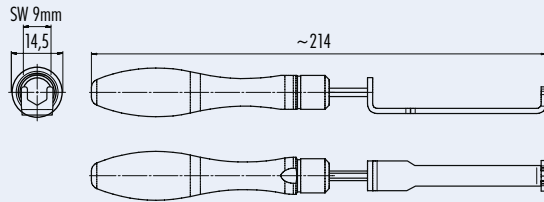
Bezeichnung
Description

Montageschlüssel zur Montage von M8 Verriegelungsring, 0,4 Nm
 Mounting tool for M8 locking ring, 0,4 Nm

Abbildung
Figure



Maßzeichnung
Drawing



Bestell-Nr.
Ordering-No.

Bestell-Nr.
Ordering-No.

07 0085 000

- SI IP40
- SI IP67
- Bajonett
- MPP IP67
- PP IP67
- PP IP40
- M9 IP67
- M9 IP67
- SI IP67
- Bajonett
- NCC
- PP IP67
- M16 IP40
- M16 IP67
- M23
- Bajonett
- M25
- RD24
- RD30
- M5
- M8**
- M12-A
- VL
- Verteiler
- M12-B
- M12-D
- M12-S
- M12-T
- M12-US
- M18
- 7/8"
- BFA
- BF-B
- BFC