

Bezeichnung	M12-A Vierkant-Flanschstecker, Polzahl: 4, ungeschirmt, Litzen, IP69, IP68, IP67, UL, Vierkant, Vierkantgehäuse 20mm
Produktgruppe	M12-A Serie 713
Bestellnummer	99 3433 100 04

Abbildung	Maßzeichnung	Polbild (Steckseite)

Die Montageanleitung finden Sie auf der nachfolgenden Seite.

## Technische Daten

### Allgemeine Kennwerte

Bestellnummer	99 3433 100 04
Steckverbinder-Bauform	Vierkant-Flanschstecker
Litzenlänge	0,2 m
Ausführung	Steckverbinder Stift gerade schrauben
Steckverbinder Verriegelung	Litzen
Anschlussart	IP69, IP68, IP67
Schutzart	0.25 mm <sup>2</sup> / AWG 24
Anschlussquerschnitt	-40 °C / 85 °C
Grenztemperatur von / bis	> 100 Steckzyklen
Mechanische Lebensdauer	15.401
Gewicht (gr)	85369010
Zolltarifnummer	

### Elektrische Kennwerte

Bemessungsspannung	250 V
Bemessungs-Stoßspannung	2500 V
Bemessungsstrom (40°C)	4 A
Isolationswiderstand	> 10 <sup>8</sup> Ω
Verschmutzungsgrad	3
Überspannungskategorie	II
Isolierstoffgruppe	II
EMV-Tauglichkeit	ungeschirmt

### Werkstoffe

Material Gehäuse	Messing vernickelt/Zinkdruckguss s vernickelt
Material Kontaktkörper	PA
Material Kontakt	CuZn (Messing)
Kontaktoberfläche	Au (Gold)
REACH SVHC	CAS 7439-92-1 (Lead)

### Zulassungen / Approbationen

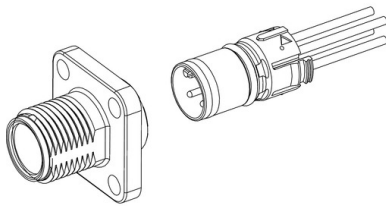
Zulassung 1	UL
-------------	----

Bezeichnung	M12-A Vierkant-Flanschstecker, Polzahl: 4, ungeschirmt, Litzen, IP69, IP68, IP67, UL, Vierkant, Vierkantgehäuse 20mm
Produktgruppe	M12-A Serie 713
Bestellnummer	99 3433 100 04

Montageanleitung / Montageausschnitt

**Montage:**

1. Kontakteinsatz in gewünschter Einbaulage in das Gehäuse einführen, bis er sicher einrastet.



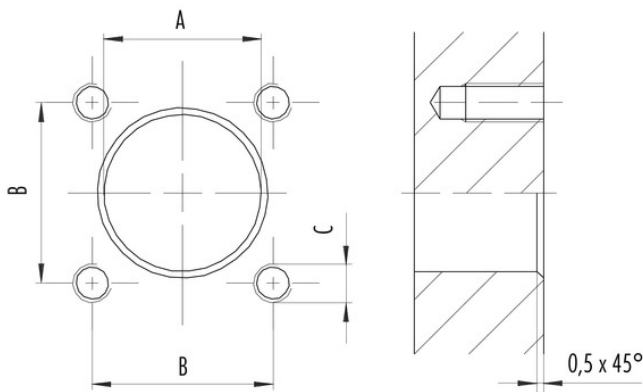
**Demontage:**

1. Rasthebel drücken.
2. Gleichzeitig mit einem geeigneten Gegenstand, von der Steckseite aus, den Kontaktkörper herausdrücken, ohne die Kontakte zu beschädigen.

**Hinweis:**

Bei der Demontage bitte nicht an den Adern ziehen!

Montageanleitung / Montageausschnitt



Gehäuse/housing	A (mm)	B (mm)	C (mm)
Metall/metal	12,2	14,0	M3 (4x)
Kunststoff/plastic	20,0	20,0	M3 (4x)

**Voraussetzungen für Schutzart IP67:**

1. Metallgehäuse: Verwendung von Dichtung, Best.-Nr. 16 0959 000
2. Kunststoffgehäuse: Verwendung von Dichtung, Best.-Nr. 16 8091 000
3. Gewinde M3 (4x) als Gewindefacklöcher oder Schraubenköpfe abgedichtet

**Requirements for Degree of protection IP67:**

1. Metal housing: Use of sealing, Ordering-No. 16 0959 000
2. Plastic housing: Use of sealing, Ordering-No. 16 8091 000
3. M3 thread (4x) sealed as a threaded blind holes or screw heads

Bezeichnung	M12-A Vierkant-Flanschstecker, Polzahl: 4, ungeschirmt, Litzen, IP69, IP68, IP67, UL, Vierkant, Vierkantgehäuse 20mm
Produktgruppe	M12-A Serie 713
Bestellnummer	99 3433 100 04

## Sicherheitshinweise / Montagehinweise

Der Steckverbinder darf nicht unter Last gesteckt oder getrennt werden. Eine Nichtbeachtung sowie unsachgemäße Verwendung kann Personenschäden zur Folge haben.

Die Steckverbinder sind für Einsatzbereiche im Anlagen-, Steuerungs- und Elektrogerätebau entwickelt worden. Die Überprüfung, ob die Steckverbinder auch in anderen Einsatzgebieten verwendet werden können, obliegt dem Anwender.

Die Schutzart-Angabe gilt unter der Voraussetzung, dass die vier Montagebohrungen als Sacklöcher ausgeführt sind.